



**标准&定制开关连接器产品制造商**  
DONG GUAN XI BANG ELECTRONICS CO., LTD.

# 规格书

## SPECIFICATION

CUSTOMER NAME 客户名称: \_\_\_\_\_  
 CUSTOMER NO. 客户编号: \_\_\_\_\_  
 SERIES 系列: 微动开关  
 MODEL NO. 型号: XB-MX-6312 series  
 DRAWING NO. 图形号: XB Micro Switch

If specification of this product meets your request, please confirm all the items of it and return to us with signature and stamp, it will be basis of our production and record. Thanks your cooperation in advance!

若此产品规格符合贵司要求，敬请确认此规格书内所有项目  
 并签名和盖章后回传给我司，以作我司产品制作之  
 依据和存档之用，多谢合作！

### EXAMINE & APPROVAL 审批

APPROVE 接受	NOT APPROVE 不接受
SIGNATURE 签署      STAMP 盖章      DATE 日期	

PREPARED BY. 制表人	CHECKED BY. 校对	APPROVED BY. 审核	APPROVAL BY. 批准
<div style="border: 1px solid red; padding: 2px;">研发部</div> <div style="border: 1px solid red; padding: 2px;">戴海明</div> <div style="border: 1px solid red; padding: 2px;">2022. 06. 08</div>	<div style="border: 1px solid red; padding: 2px;">品质部</div> <div style="border: 1px solid red; padding: 2px;">黄自清</div> <div style="border: 1px solid red; padding: 2px;">2022. 06. 08</div>	<div style="border: 1px solid red; padding: 2px;">工程部</div> <div style="border: 1px solid red; padding: 2px;">庞军</div> <div style="border: 1px solid red; padding: 2px;">2022. 06. 08</div>	<div style="border: 1px solid red; padding: 2px;">总经办</div> <div style="border: 1px solid red; padding: 2px;">吴量</div> <div style="border: 1px solid red; padding: 2px;">2022. 06. 08</div>

**东莞市溪榜电子有限公司**

**Dong guan Xi Bang Electronics Co., Ltd**

地址: 广东省东莞市黄江镇合路工业区  
 Address: He Lu Industrial Zone, Huangjiang Town  
 , Dongguan City, Guangdong Province  
 Tel: (0769)82055138/82056828  
 Fax: (0769)83663452

邮箱: admin@alspr.com    switch@alspr.com  
<http://www.alspr.cn/>    <http://www.alspr.com/>

**Dong Guan XB Electronics Co., Ltd**

AccountNumber: 705540238  
 BankName: Citibank N. A., HongKongBranch  
 Country/Region: Hong Kong  
 BankCode: 006  
 BankAddress: 3GardenRoad, Central, Hong Kong  
 SWIFT/BIC: CITIHKHX (CITIHKHXXXX\*If11charactersare  
 required)

MAil: HK@ALPSR.CN    XB@ALPSR.CN  
 Quality core! Afterburner for Made in China!

# 文件目录

第一、封面 .....	<b>【01】</b>
第二、文件目录 .....	<b>【02】</b>
第三、产品图纸 .....	<b>【03】</b>
第四、规格书 .....	<b>【04~07】</b>
第五、开关的使用说明 .....	<b>【08~09】</b>





# 东莞市溪榜电子有限公司

DONG GUAN XI BANG ELECTRONICS CO., LTD

## SWITCH SPECIFICATION

产品类型	PUSH SWITCH		产品型号	XB-MX-6312 series	生效日期	2023.07.12	版本/版次	A/0
变更记录	记号	变更内容	核准	变更日期	批准	审核	制定	
					ZENQ. CHEN	JUN. PANG	JUN. YANG	

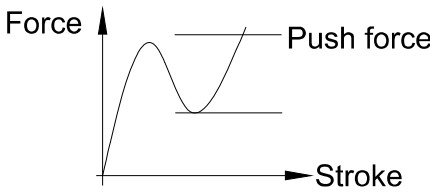
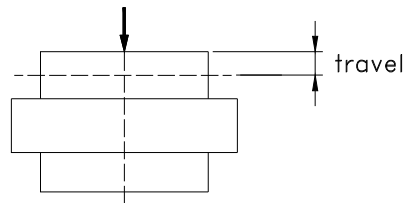
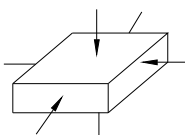
### 1.GENERAL 一般性能

- 1-1 Model TYPE 产品编号 : XB-MX-6312 series
- 1-2 Switch Rating 产品额定值: 5(3)A 125 / 250VAC 10.5A 125 / 250VAC
- 1-3 Operation Temperature Range 使用温度范围: - 25°C--85°C
- 1-4 Preservative temperature range 储存温度范围: - 20°C -- 80°C
- 1-5 Appearance and dimensions 外形及尺寸: See outside drawing page 参见附页图纸
- 1-6 Standard conditions : Unless otherwise specified, the test and measurements shall carried out as  
测试标准状态 follows: 在没有指定的情况下测试温度、湿度、气压如下,  
Ambient temperature 正常温度: 5--35°C  
Relative humidity 相对湿度 : 45--85% RH  
Air pressure 大气压力 : 86--106 kPa ( 860--1060mbar)

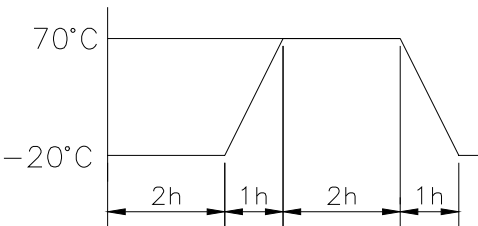
### 2.PERFORMANCE 性能

#### 2-1 Electrical characteristics 电气性能:

ITEM 项目		TEST CONDITIONS 测试条件	PERFORMANCE 性能要求
2.1.1	CONTACT RESISTANCE 接触电阻	Measurements shall be made with a 1KHz small-current contact resistance meter. 在微小电流以下进行测试	50m Ω Max 50 毫欧以下
2.1.2	INSULATION RESISTANCE 绝缘电阻	Apply avoltage of 500VDC for 1 min.TO following Portions after which measurement shall be made: 1.between body and conductor 2.Between conductors not to be contact. 输入 500VDC 电压 1 分钟, 按以下接触方法测试: 接触端子之间, 塑胶体与端子之间进行测试	100 MΩ MIN 100 兆欧以上
2.1.3	DIELECTRIC STRENGTH 耐电压	AC 500V(50Hz or 60Hz) shall be applied for 1min: 1. Between Terminals 2. Between Individual Terminals and Frame 输入 AC 500V(50Hz or 60Hz)电压 1 分钟, 按接触端子之间和塑胶体与端子之间进行测试	There shall be no breakdown 没有绝缘破坏/击穿

2-2 Mechanical characteristics 机械性能:		
ITEM 项目	TEST CONDITIONS 测试条件	PERFORMANCE 性能要求
2.2.1	<p>OPERATION FORCE 操作力度</p> <p>Push by recommended operating condition</p> <p>按下的操作条件</p> 	250±100gf
2.2.2	<p>TRAVEL 行程</p> <p>Push by recommended operating condition</p>  <p>按下的操作条件</p>	<p>SWITCH ON TRAVEL: 0.5±0.2mm</p> <p>TOTAL TRAVEL: 0.8mm Max.</p>
2.2.3	<p>TERMINAL STRENGTH 端子强度</p> <p>A static load of (500g) shall be applied to the tip of the terminal for 60 seconds in any direction.</p> <p>在任意一个方向的前端加上(500g)的静态荷重, 时间为一分钟</p>	<p>No damage ,Mechanical and electrical characteristics shall be satisfied or excessive looseness of actuator.</p> <p>没有破坏, 满足于机械、电气性能</p>
2.2.4	<p>END STOP STRENGTH 止动强度</p> <p>Placing the switch such that the direction of switch operation is vertical a static load of 2 Kgf shall be applied in the direction of stem operation for a period of 60 seconds.</p> <p>将开关之操作部置于垂直方向, 并沿操作方向施加 3 Kgf 的静负荷持续 60 秒。</p>	<p>There shall be no sign of damage mechanically and electrically.</p> <p>不得有机械和电气方面的损坏迹象</p>
2.2.5	<p>VIBRATION TEST 振动测试</p> <p>1) Amplitude : 1.5mm 2) Sweep rate :10-55-10Hz for 1 minute. 3) Sweep method : Logarithmic frequency sweep rate. 4)Vibration direction : X.Y.Z(3 directions) 5)Time : Each direction 2 hours (Total 6 hours)</p> <p>按振幅 1.5 mm 速度 10-55-10Hz 1 分钟振动方向为 XYX, 每个方向 2 小时, 共 6 小时进行测试</p>	<p>Mechanical and electrical characteristics shall be satisfied.</p> <p>满足于机械、电气性能</p>
2.2.6	<p>IMPACT TEST 撞击测试</p> <p>1) Acceleration : 80G 2)Cycles of test : 3 cycles each in 6 directions, for a total 18 cycles.</p> <p>撞击力量为 80G, 3 个周期 6 个方向共 18 次进行测试</p> 	<p>Mechanical and electrical characteristics shall be satisfied.</p> <p>满足于机械、电气性能</p>

2-3 DURABILITY 耐久性:

ITEM 项目		TEST CONDITIONS 测试条件	PERFORMANCE 性能要求
2.3.1	COLD TEST 耐冷测试	1) Temperature : $-30\pm 2^{\circ}\text{C}$ 2) Duration of test : 96 hours 3) Take off a drop water 4) Standard condition after test : 1 hour 放置在温度 $-30\pm 2^{\circ}\text{C}$ 中 96 小时后, 再放置常温中 1 小时来进行测试	There shall be no damage, Mechanical and electrical characteristics shall be satisfied. 外观无异常, 满足于机械, 电气性能
2.3.2	HEAT TEST 耐热测试	1) Temperature : $80\pm 2^{\circ}\text{C}$ 2) Duration of test : 96 hours 3) Standard conditions after test : 1 hour 放置在温度 $80\pm 2^{\circ}\text{C}$ 中 96 小时后, 再放置常温中 1 小时来进行测试	There shall be no damage, Mechanical and electrical characteristics shall be satisfied. 外观无异常, 满足于机械, 电气性能
2.3.3	HUMIDITY TEST 耐湿测试	1) Temperature : $60\pm 2^{\circ}\text{C}$ 2) Relative humidity : 90--95% 3) Duration of test : 96 hours 4) Take off a drop water 5) Standard conditions after test : 1 hour 放置 $60\pm 2^{\circ}\text{C}$ 相对湿度为 90--95%环境中 96 小时后, 再将样板放在正常环境 1 小时后进行测试	There shall be no damage, Mechanical and electrical characteristics shall be satisfied. 外观无异常, 满足于机械, 电气性能
2.3.4	Temperature Cycle 温度循环测试	1) Test cycles : 5 cycles 2) Standard conditions after test : 1 hour 3) 1 cycle :  从 $-20\sim 70^{\circ}\text{C}$ 完成 1 个周期, 1 小时后进行测试, 测试 5 个周期	There shall be no damage, Mechanical and electrical characteristics shall be satisfied. 外观无异常, 满足于机械, 电气性能
2.3.5	OPERATING LIFE TEST 寿命测试	1) 20VAC/VDC 0.4A Resistance load 2) Resistance load speed : 15~30 cycles/min 3) Push force : Maximum value of operation force 4) Cycles of operation : 100,000 make-and-break cycles 在额定负荷条件下以每分钟 15~30 次的速度进行测试	(1) Contact Resistance shall be 200mΩ Max. (2) Actuating Force: $\pm 30\%$ (3) Mechanical and electrical characteristics shall be satisfied. 接触电阻不能超过 200 mΩ 力度为初始值 $\pm 30\%$ 以内, 其它满足于机械、电气性能

3. Soldering condition 焊接条件

ITEM 项目		TEST CONDITIONS 测试条件	PERFORMANCE 性能要求
3.1.1	SOLDERABILITY TEST 可焊性测试	The top of the terminals shall be dipped 2mm in the solder bath of 230±10°C for 3±0.5 seconds. 端子的顶部浸入焊锡池中 2mm 深，温度为 230±10°C，时间为 3±0.5 秒	The area of soldering should be over 75%. 焊接面积要有 75%以上
3.1.2	RESISTANCE TO SOLDERING HEAT TEST 耐焊性测试	SOLDER BATH METHOD: Soldering area : t/2 of P.W.B thickness (P.W.B : t = 1.6) Soldering temperature : 260 ±5°C Soldering time : 5 sec.Max 焊接温度控制在 260±5°C，时间为 5 sec. Max 于基板厚度为 1.6mm	There shall be no deformation of the switch. Mechanical and electrical characteristics shall be satisfied. 本体无变形，满足于机械、电气性能
		BY SOLDERING IRON: Soldering area : t/2 of P.W.B thickness (P.W.B : t = 1.0) Soldering temperature : 350°C. Max Soldering time : 3 sec. Max 焊接温度控制在 350°C. Max，时间为 3 sec. Max 于基板厚度为 1.0mm	

3.1.3 After switches were soldered, please be careful not to clean switches with solvent.  
开关焊锡后，注意不要用溶剂清洗

3.1.4 Right after switches were soldered, please be careful not to load on the knobs of switches.  
开关焊锡后，注意不要在顶部施加负荷



# 东莞市溪榜电子有限公司

DONG GUAN XI BANG ELECTRONICS CO., LTD

## 开关使用说明

### 1. 产品的 使用范围

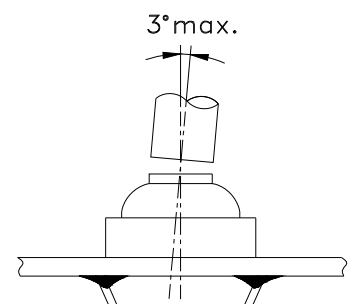
- (1) 本产品除非没有指定特别用途，是专为 AV、家电、办公机器、通讯机器等普通电子机器设计制造的。因此，用于要求高安全性及可靠性的机器，特别是医疗、航空、宇宙机器、防犯设备等时，请制造厂应设置保护电路和冗余电路等措施，与此同时充分研究该产品的适合性。
- (2) 虽说竭尽全力于该产品的质量，但不可以说不会有作为故障模式的短路，敞开等发生。在重视安全性的组合部件的设计时，请事先考虑该产品的单一故障给组合部件的影响，请通过故障保护设计确保安全。

### 2. 产品的 焊接

- (1) 给端子进行焊接时，如果在端子、按键或本体上施加负荷，因条件不同开关可能会出现松动、损伤、变形，机械及电特性劣化的可能，请在使用中应予避免。
- (2) 给端子进行焊接时，如果在端子上施加负荷，因条件不同会有松动，变形及电特性劣化的可能，请在使用时注意。
- (3) 焊锡条件应按照实际的对应条件予以确认。
- (4) 焊锡工序完成后，不要尝试用溶剂或类似物品清洗开关。
- (5) 开关焊锡后，还有热量时，请不要马上操作开关。
- (6) 如使用水溶性助焊剂，可能会导致开关破损，因此应确保不要用这种助焊剂。
- (7) 请不要从开关上面浸入助焊剂。
- (8) 请不要事前在开关端子及印刷电路板的零部件贴装面上涂助焊剂。
- (9) 开关焊接次数应在 2 次以下。进行两次焊接时，请在第一次焊接部分恢复到常温之后进行。
- (10) 表面实装规格的开关在回流焊接槽进行焊接的话，焊渣、焊剂容易进入，导致按钮开关动作障碍，因此应该避免。

### 3. 产品的 安装与操作

- (1) 线路板上安装孔及安装图示的尺寸都须参照工程图中所建议的尺寸。
- (2) 如果施超出规定值的较大重力于开关上，会导致开关破损及内部弹片变形，成为动作不良的原因，影响开关本身性能，所以应特别小心防止开关承受超出规定值的较大重力。
- (3) 把本公司的产品和其它产品配合使用时，请客户确认必须适合的规格、法规或规定。另请客户自身确认本公司产品装到客户使用的系统、机械、装置上的适用性，如果想变更开关使用条件，请预先与本公司进行协商。
- (4) 因为是没有密封构造的开关，因此请勿在有粉尘等异物可侵入的场所进行使用。不得不使用的情况下，应该考虑采用覆盖物等保护对策。
- (5) 请按操作体可以在垂直方向动作的方向设定开关。
- (6) 注：开关斜向按压键部的倾斜度，请控制在  $3^\circ$  以内。
- (7) 请避免从横侧、斜向的操作及只按开关操作部一侧的用法；如此可能会导致开关触感不良及耐久性的降低。





#### 4. 产品的 使用环境

- (1) 如果该产品常用于产生硫化热源周围或有废气存在的地方，应特别留意，因为开关端子可能会氧化变色，性能可能会受到影响；
- (2) 如果在安装开关的模组内有以下所描述的部件材料，需遵循以下要求：①部品、橡胶材料、粘合剂、包装材料及用于装置内机械部件上的润滑油剂等，不要使用那些可能会产生硫化气体或氧化气体的材料。②当有用到磷橡胶、润滑油、粘合剂及油脂时，应使用不会产生低分子磷氧烷气体的材料，因为低分子磷氧烷气体会在开关接触部位形成二氧化磷层而引起接触不良，如有用到（如涂料剂等化学溶剂），请预先告知我方。
- (3) 不要将开关用于高湿或沾湿可能性的环境中，因这样的环境可能会引起端子间电流泄漏，最终影响导通性能。
- (4) 外部侵入物的影响：由于该开关无密封机构，因此可能会由于外部环境中侵入的尘埃而引起接触失效，在使用该开关时，应采取防尘措施，以下是尘埃侵入的范例，使用时请注意防止。①加工过程中切口处及 PCB 孔处产生碎屑，或 PCB 防护材料，如（报纸、发泡、聚苯乙烯材料等）产生的废弃物等侵入开关内；②在堆叠 PCB 时产生的助焊剂或粉末状焊剂侵入开关内。

#### 5. 产品的 保存方法

- (1) 为防止本产品的性能劣化和耐焊性及抗氧化能力等性能受到影响，请保管在以下的条件和环境下：① 温度-10℃以上，+40℃以下，湿度 85%以下的干燥环境，不要在高温、高湿环境下；② 避免保存在含有腐蚀性气体等的空气中；
- (2) 产品购入后，不可超过 6 个月以上长期保管；避免保存在日光能直射的场所。在不施加负重外力的包装状态下进行保管。
- (3) 保存标准为 1 个月，限度为 3 个月以内，请尽早使用。打开包装后，有剩余品时，应将剩余部分以胶袋包装好以同外界隔离，请进行合适的防湿，防腐蚀气体等处理后进行保管。

#### 6. 产品的 其它注意事项

请特别注意严格遵守以下的禁止事项及注意事项：

- (1) 关于火灾，冒烟的禁止事项：①超过额定负荷使用时，有发生火灾的可能性，故请切勿超负荷使用。如果有误用、异常使用等有可能超过额定电流的话，请采取对策。如：通过设置保护电路等切断电流。②本产品使用的非金属材料，其抗燃等级是根据 UL94 的判定基准，若有使用 94HB 等级的材料，则禁止使用在有可能产生蔓延燃烧的地方，或采取延烧防止对策。
- (2) 对于追求安全性产品的注意事项：①对于产品品质我司以期万全，但有可能发生寿命等故障形式，如性能劣化、短路、常开等。因此，在设计追求安全性产品的时候：“对于零件单一故障，产品会出现什么故障”。请进行事前检讨。②准备保护电路、保护装置的系统以谋求安全。③准备安全备用电路，使单一的故障不会导致整体系统的失效，以确保安全性