



标准&定制开关连接器产品制造商
DONG GUAN XI BANG ELECTRONICS CO., LTD.

规格书

SPECIFICATION

CUSTOMER NAME 客户名称: _____
 CUSTOMER NO. 客户编号: _____
 SERIES 系列: XT60连接器 公母座
 MODEL NO. 型号: XB-XT60 series
 DRAWING NO. 图形号 XT60 male and female connectors

If specification of this product meets your request, please confirm all the items of it and return to us with signature and stamp, it will be basis of our production and record. Thanks your cooperation in advance!

若此产品规格符合贵司要求，敬请确认此规格书内所有项目
 并签名和盖章后回传给我司，以作我司产品制作之
 依据和存档之用，多谢合作！

EXAMINE & APPROVAL 审批

APPROVE 接受	NOT APPROVE 不接受
SIGNATURE 签署 STAMP 盖章 DATE 日期	

PREPARED BY. 制表人	CHECKED BY. 校对	APPROVED BY. 审核	APPROVAL BY. 批准
<div style="border: 1px solid red; padding: 2px;">研发部</div> <div style="border: 1px solid red; padding: 2px;">戴海明</div> <div style="border: 1px solid red; padding: 2px;">2022. 06. 08</div>	<div style="border: 1px solid red; padding: 2px;">品质部</div> <div style="border: 1px solid red; padding: 2px;">黄自清</div> <div style="border: 1px solid red; padding: 2px;">2022. 06. 08</div>	<div style="border: 1px solid red; padding: 2px;">工程部</div> <div style="border: 1px solid red; padding: 2px;">庞军</div> <div style="border: 1px solid red; padding: 2px;">2022. 06. 08</div>	<div style="border: 1px solid red; padding: 2px;">总经理办</div> <div style="border: 1px solid red; padding: 2px;">吴量</div> <div style="border: 1px solid red; padding: 2px;">2022. 06. 08</div>

东莞市溪榜电子有限公司

Dong guan Xi Bang Electronics Co., Ltd

地址: 广东省东莞市黄江镇合路工业区

Address: He Lu Industrial Zone, Huangjiang Town, Dongguan City, Guangdong Province

Tel: (0769)82055138/82056828

Fax: (0769)83663452

邮箱: admin@alspr.com switch@alspr.com

http://www.alspr.cn/ http://www.alspr.com/

Dong Guan XB Electronics Co., Ltd

Account Number: 705540238

Bank Name: Citibank N. A., Hong Kong Branch

Country/Region: Hong Kong

Bank Code: 006

Bank Address: 3 Garden Road, Central, Hong Kong

SWIFT/BIC: CITIHKHX (CITIHKHXXXX*If 11 characters are required)

MAil: HK@ALPSR.CN XB@ALPSR.CN XB@ALPSR.COM

Quality core! Afterburner for Made in China!

溪榜连接器产品规格书

XB-TX-60 SERIES 大电流连接器接插件产品制造商

一、应用模块

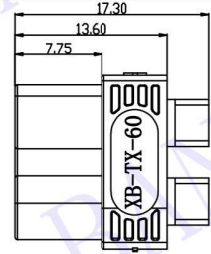
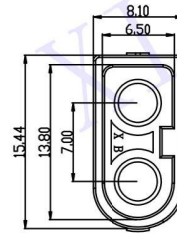
- 锂电池 铁塔新能源换电 控制器 植保无人机 其他

二、产品示意图

产品图片

外型图纸

XB-TX60
母座



产品型号

60U-F

三、规格

材料	规格	电镀	镀层厚度
金属件	CU	镀金 (Au)	1μ
材料	规格	颜色	阻燃等级
塑壳	PA66	Y=黄色	UL94-V0

四、特性表

电气性能	测试方法	特性
耐电压	UL1977	DC 500V
额定电流	UL1977	30A 12#
接触电阻	GB/T5095.2	0.55mΩ
绝缘电阻	GB/T5095.2	2000MΩ
瞬时电流	&A 1min < 80°C	60A 12#
温升	UL1977	30A 4h < 60°C 12#
爬电距离	GB/T2900.18	4.64mm
机械性能	标准	特性
插入力	GB/T5095.8	1.8kg-4.5kg
拔出力	GB/T5095.8	1.8kg-4.5kg
插拔寿命	GB/T5095.1	1000 times
防护等级	GB/T4208	IP40
环境性能	标准	特性
使用温度	GB/T 2423.3	-20°C to 120°C
盐雾	GB/T 2423.17	24h

五、接线推荐

AWG	温升 60°C	温升 85°C
12#	40A	45A
14#	30A	35A

六、选配说明

- 带后盖 带卡扣 防水 防打火

七、资质证明

- UL CE RoHS 2.0 Reach

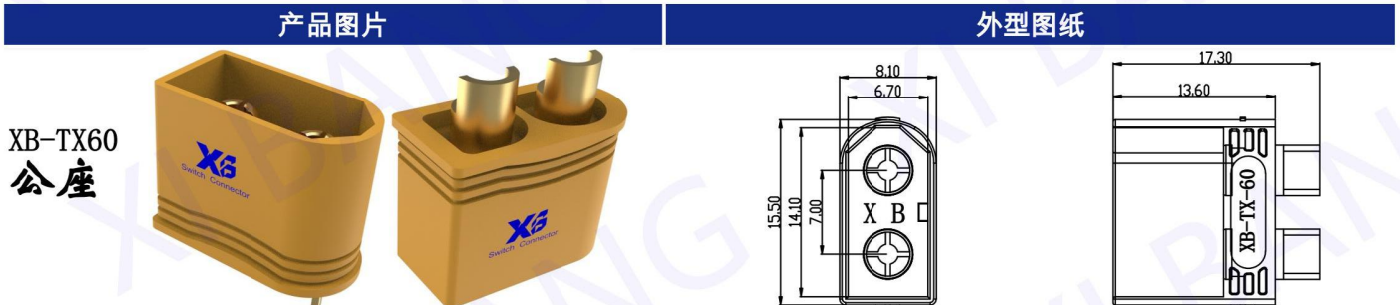
溪榜连接器产品规格书

XB-TX-60 SERIES 大电流连接器接插件产品制造商

一、应用模块

锂电池 铁塔新能源换电 控制器 植保无人机 其他

二、产品示意图



产品型号

60U-M

三、规格

材料	规格	电镀	镀层厚度
金属件	CU	镀金 (Au)	1μ
材料	规格	颜色	阻燃等级
塑壳	PA66	Y=黄色	UL94-V0

四、特性表

电气性能	测试方法	特性
耐电压	UL1977	DC 500V
额定电流	UL1977	30A 12#
接触电阻	GB/T5095.2	0.55mΩ
绝缘电阻	GB/T5095.2	2000MΩ
瞬时电流	&A 1min < 80°C	60A 12#
温升	UL1977	30A 4h < 60°C 12#
爬电距离	GB/T2900.18	4.64mm
机械性能	标准	特性
插入力	GB/T5095.8	1.8kg-4.5kg
拔出力	GB/T5095.8	1.8kg-4.5kg
插拔寿命	GB/T5095.1	1000 times
防护等级	GB/T4208	IP40
环境性能	标准	特性
使用温度	GB/T 2423.3	-20°C to 120°C
盐雾	GB/T 2423.17	24h

五、接线推荐

AWG	温升 60°C	温升 85°C
12#	40A	45A
14#	30A	35A

六、选配说明

带后盖 带卡扣 防水 防打火

七、资质证明

UL CE RoHS 2.0 Reach