



标准&定制开关连接器产品制造商
DONG GUAN XI BANG ELECTRONICS CO., LTD.

规格书

SPECIFICATION

CUSTOMER NAME 客户名称: _____
 CUSTOMER NO. 客户编号: _____
 SERIES 系列: 检测开关
 MODEL NO. 型号: XB-TM-VT-4065M series
 DRAWING NO. 图形号: Detector Switch

If specification of this product meets your request, please confirm all the items of it and return to us with signature and stamp, it will be basis of our production and record. Thanks your cooperation in advance!

若此产品规格符合贵司要求，敬请确认此规格书内所有项目
 并签名和盖章后回传给我司，以作我司产品制作之
 依据和存档之用，多谢合作！

EXAMINE & APPROVAL 审批

| APPROVE 接受 | NOT APPROVE 不接受 |
|---|-----------------|
| SIGNATURE 签署 STAMP 盖章 DATE 日期 | |

| PREPARED BY. 制表人 | CHECKED BY. 校对 | APPROVED BY. 审核 | APPROVAL BY. 批准 |
|--|--|---|---|
| <div style="border: 1px solid red; padding: 2px;">研发部</div> <div style="border: 1px solid red; padding: 2px;">戴海明</div> <div style="border: 1px solid red; padding: 2px;">2022. 06. 08</div> | <div style="border: 1px solid red; padding: 2px;">品质部</div> <div style="border: 1px solid red; padding: 2px;">黄自清</div> <div style="border: 1px solid red; padding: 2px;">2022. 06. 08</div> | <div style="border: 1px solid red; padding: 2px;">工程部</div> <div style="border: 1px solid red; padding: 2px;">庞军</div> <div style="border: 1px solid red; padding: 2px;">2022. 06. 08</div> | <div style="border: 1px solid red; padding: 2px;">总经办</div> <div style="border: 1px solid red; padding: 2px;">吴量</div> <div style="border: 1px solid red; padding: 2px;">2022. 06. 08</div> |

东莞市溪榜电子有限公司

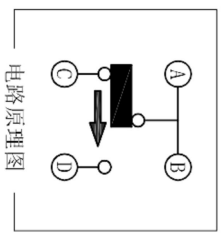
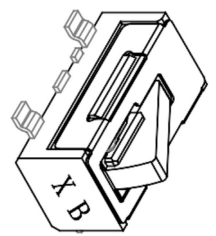
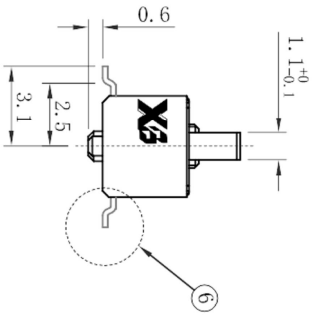
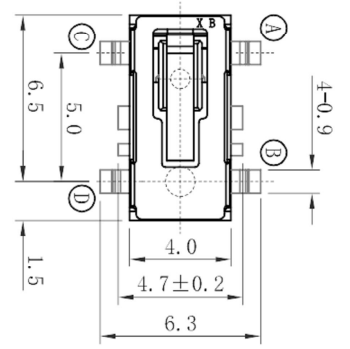
Dong guan Xi Bang Electronics Co., Ltd
 地址: 广东省东莞市黄江镇合路工业区
 Address: He Lu Industrial Zone, Huangjiang Town
 , Dongguan City, Guangdong Province
 Tel: (0769)82055138/82056828
 Fax: (0769)83663452

邮箱: admin@alspr.com switch@alspr.com
<http://www.alspr.cn/> <http://www.alspr.com/>

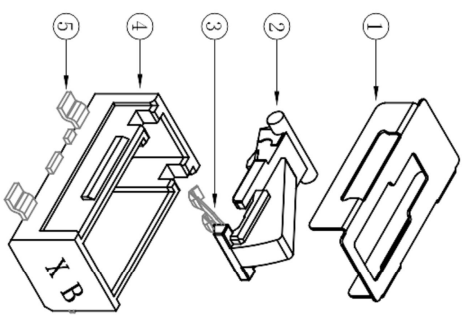
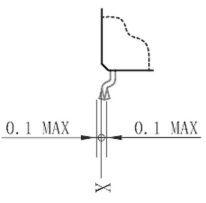
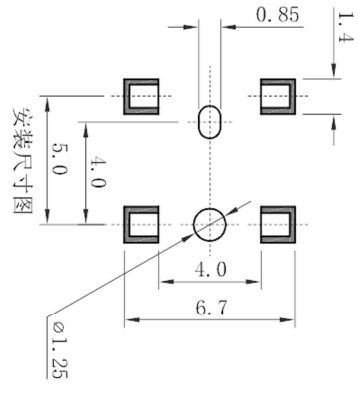
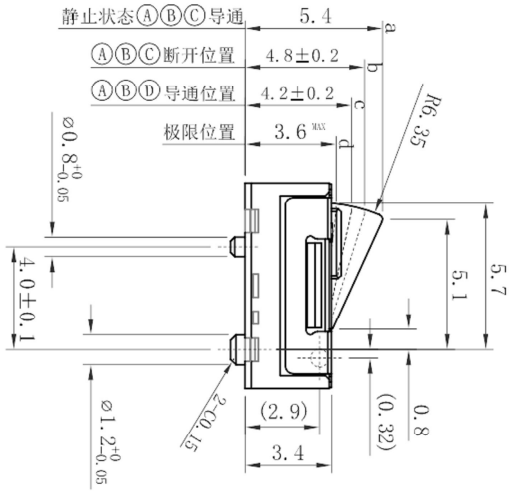
Dong Guan XB Electronics Co., Ltd

AccountNumber: 705540238
 BankName: Citibank N. A., HongKongBranch
 Country/Region: Hong Kong
 BankCode: 006
 BankAddress: 3GardenRoad, Central, Hong Kong
 SWIFT/BIC: CITIHKHX (CITIHKHXXXX*If11charactersare
 required)

MAil: HK@ALPSR.CN XB@ALPSR.CN XB@ALPSR.COM
 Quality core! Afterburner for Made in China!



- 技术要求:
1. 额定负荷: DC 12V 0.1A
 2. 绝缘电阻: $\geq 100M\Omega$
 3. 耐电压: AC100V 50Hz/1min
 4. 电器寿命: 50000次
 5. 环境温度: $-10^{\circ}\sim+60^{\circ}$
 6. 相对湿度: $40^{\circ}\text{C} \leq 95\%$
 7. 接触电阻: $\leq 500m\Omega$
 8. 行程: 按外形图
 9. 动作力: $\leq 0.35N(36gf)$
 10. 各零件无明显飞边, 配合要紧密, 不得有明显松动。
 11. 未注公差尺寸均按GB1804-m级精度要求。



注:图中*标记为重点检验项。

| 序号 | 代号 | 名称 | 数量 | 材料 | 备注 |
|----|-----------|------|----|-----|----|
| 5 | DS60.5-1a | 接触脚 | 4 | 黄铜 | 镀银 |
| 4 | DS60.4-1 | 底座 | 1 | PA | 黑色 |
| 3 | DS60.3 | 接触弹片 | 1 | 磷铜 | 镀银 |
| 2 | DS60.2 | 手柄 | 1 | PA | 黑色 |
| 1 | DS60.1 | 盖子 | 1 | 不锈钢 | |

| NO. | PARTS | MATERIALS | QTY | FINISH |
|-----|---------|-----------------|-----|-----------------|
| 8 | | | | |
| 7 | | | | |
| 6 | | | | |
| 5 | | | | |
| 4 | CONTACT | SUS | 1 | Ag CLAD |
| 3 | CASE | PPA/BRASS STRIP | 1 | BLACK/Ag PLATED |
| 2 | COVER | STEEL STRIP | 1 | NI PLATED |
| 1 | KNOB | PPA | 1 | BLACK |

| TOLERANCE UNLESS SPECIFIED | | 初版 | |
|--|-------|--------------------------|--------------------------|
| WITHIN 1.5mm : ±0.1mm | A | DATE | 2012-9-25 |
| OVER 1.5mm : ±0.2mm | ISSUE | DESCRIPTIONS OF REVISION | ZENQ, CHEN |
| TITLE : Detector Switch | | SCALE: 5:1 | DRWG NO.: XB-TM-VT-4065M |
| MODEL: XB-TM-VT-4065M | | DWN. | JUN. YANG |
| DONG GUAN XI BANG ELECTRONI CS CO., LTD. | | CHK'D | DONG. PANG |
| APPD. | | ZENQ. CHEN | 2012-9-25 |



东莞市溪榜电子有限公司

2012-9-25

包装规格

一、适用范围:

该规范包含 XB-TM-VT-4065M 开关的绕带封装的要求。

二、封装材料:

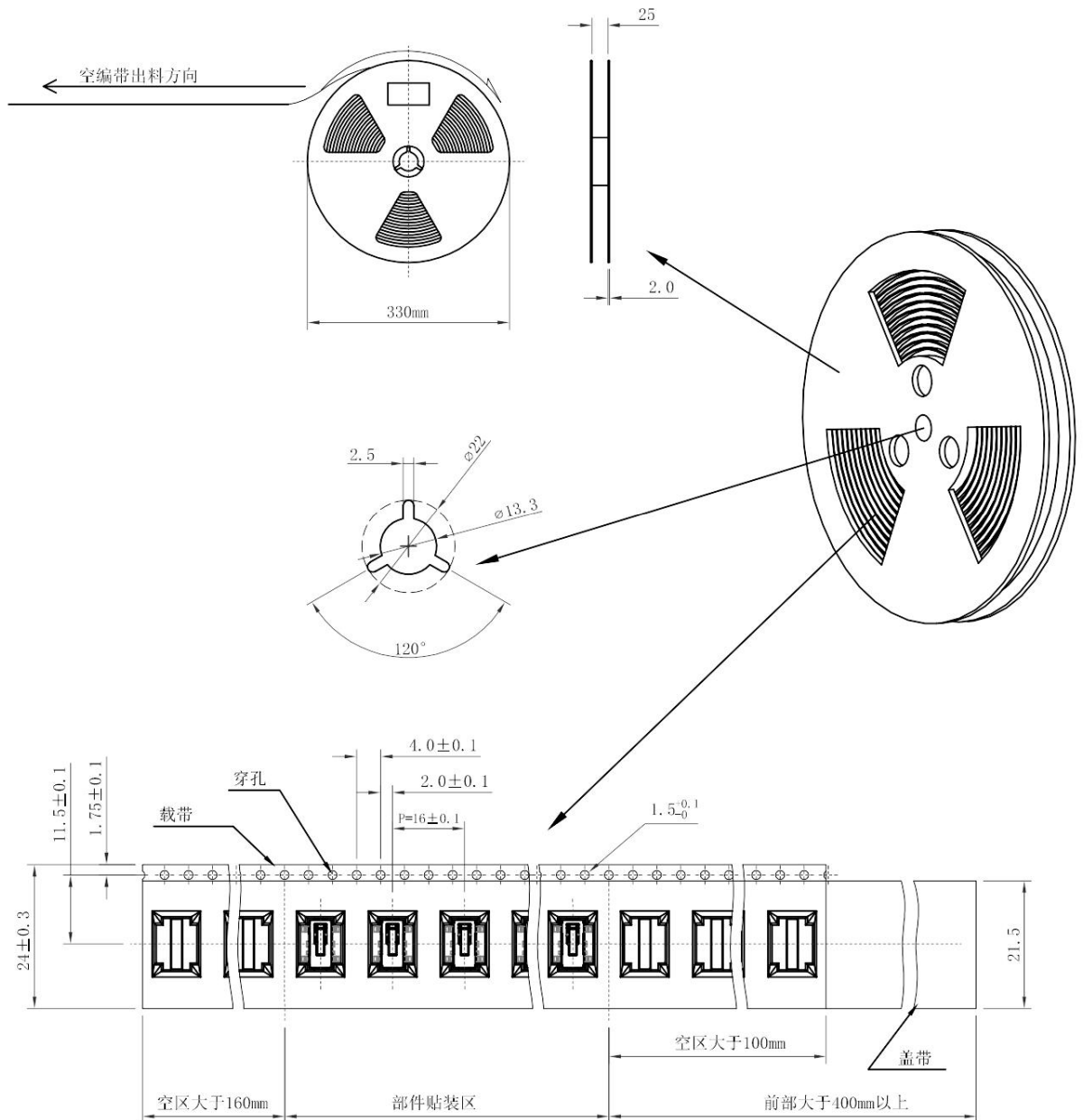
该规范包含 XB-TM-VT-4065M 开关的绕带封装的要求。

| 项 目 | 说 明 |
|-----|-----|
| 包装 | 卡通箱 |
| 转轴 | 聚丙烯 |
| 载带 | 聚丙烯 |

三、包装数量:

成品每卷包装数量1000PCS。

四、尺寸:



借(通)用件登记

描 校

描 图

旧底图总号

底图总号

签 字

日 期

技术条件

1. 产品型号：XB-TM-VT-4065M
2. 回路方式：2回路 1接点 常闭
3. 额定值：DC 12V 0.1A(抵抗负荷)
4. 使用温度范围：-10° ~+60°
5. 保存温度范围：-20° ~+85°
6. 构造和机械性能：
 - 6-1 外形尺寸：按外形图。
 - 6-2 行程位置：按外形图。
 - 6-3 动作力：手柄向下施加0.35N(36gf)以下。
 - 6-4 端子强度：在端子顶端向任一方向施加0.3N(31gf)静载荷1分钟，每一端子一次，端子无弯曲, 试验后机械性能、电气性能无异常。
 - 6-5 操作部强度：各方向须经受住15秒钟1N(102gf)的静载荷。
 - 6-6 操作部松动：向操作部端头施加0.5N(51gf)静载荷，各方向的松动量在1mm以内。
 - 6-7 可焊性：将端子的 $\frac{1}{2}$ 长浸入温度为 $230 \pm 5^{\circ}\text{C}$ 锡炉中，持续时间为 $3 \pm 0.5\text{s}$ ，试验后浸渍部分90%以上均覆盖锡层。
 - 6-8 耐焊接性：手工焊接温度控制在 $300 \pm 5^{\circ}\text{C}$ ，时间为 $3 \pm 0.5\text{s}$ ，自动焊接温度控制在 $250 \pm 5^{\circ}\text{C}$ ，时间为 $5 \pm 0.5\text{s}$ ，试验后外观、机械性能、电气性能无异常。
7. 电气性能：
 - 7-1 接触电阻：用电阻测试仪测定，在 $500\text{m}\Omega$ 以下。
 - 7-2 绝缘电阻：各端子安装脚相互间加DC 100V电压，须在 $100\text{M}\Omega$ 以上。
 - 7-3 耐电压：各端子安装脚相互间加AC 100V电压，允许漏电电流为0.5mA，须经受1分钟，无击穿、飞弧现象。

借(通)用件登记

描 校

描 图

旧底图总号

底图总号

签 字

日 期

7-4 震颤、滑动噪声（跃动）：

在DC5V 1mA(电阻负荷)下以30mm/s的动作速度进行测定。

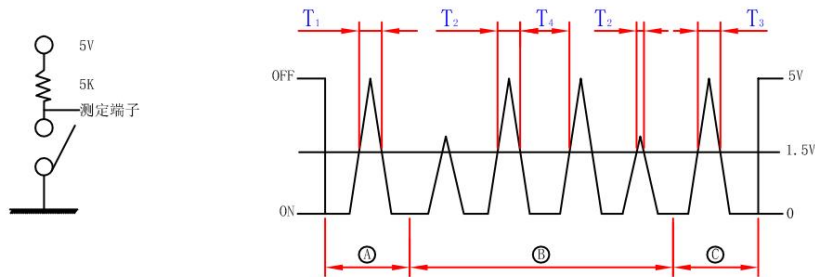
震颤、滑动噪声电压变动在1.5V以上。

震颤（A、C领域各10ms）T1、T3=10ms以下。

滑动噪声（B领域）T2=10ms以下。

至少要确保一次T4=20ms以上。

滑动噪声间1.5V以下的区域在250 μ s以上时，作为别的滑动噪声。



8. 环境抗性

8-1 耐热性： 在+85±2℃下放96H，常温常湿下放1H，机械性能、电气性能无异常。而7-1项接触电阻在10 Ω 以下。

7-2项绝缘电阻在10M Ω 以上。

8-2 抗寒性： 在-20±2℃下放96H，常温常湿下放1H，机械性能、电气性能无异常。而7-1项接触电阻在10 Ω 以下。

7-2项绝缘电阻在10M Ω 以上。

8-3 抗湿性： 在40±2℃、90~95%RH中保持96H，再在常温常湿中放1H后，机械性能、电气性能无异常。

而7-1项接触电阻在10 Ω 以下。

7-2项绝缘电阻在10M Ω 以上。

8-4 耐硫化性： 在2%硫化钾溶液，温度为15~25℃，浸渍时间为90s，再放入清水清洗后，取出样件观察无变色现象。

8-5 盐雾实验： 在盐溶液浓度为5±1%（质量百分比），温度为35±2℃保持24±1小时，实验后沉积物用水冲掉，在金属件上无明显腐蚀斑点。

借（通）用件登记

描 校

描 图

旧底图总号

底图总号

签 字

日 期

12. 注意事项:

- (1) 本品非防水结构，故不能清洗。
- (2) 驱动件在自由位置时实施焊锡，助焊剂勿粘附在树脂部。
- (3) 焊锡时，如对端子施加荷重，将会发生变形导致性能恶化，所以要注意。
- (4) 使用通孔印刷电路板及推荐以外的电路板时，由于热应力的影响会发生变化，所以请事先就焊接条件进行充分的确认。
- (5) 进行两次焊接时，请在第一次焊接部分恢复到常温之后再行进行。连续加热可能使外围部变形，端子的松动，脱落及电特性降低。
- (6) 特性往往会随基板翘曲而变化，所以在做回路设计、配置时，要充分考虑。
- (7) 对回路设计及软件设计时，请考虑下述项目及震颤，及跳动的影响。
 - *数次读入 (EX: 5ms间隔 5次判定)
 - *延时设定
 - *设置CR积分回路
- (8) 启动电压的设定，建议取中心值。
- (9) 在开关本体施以荷重，恐会影响动作，请注意。
- (10) 为提高可靠性，望在实际使用条件下确认质量。
- (11) 保管方法:

- ①产品以交货时的状态在常温，常湿，不受直射日光照射，不产生腐蚀性气体的地方保管，自交货起6个月以内为限度，请尽可能快地使用。
- ②开封后为了用聚乙烯袋与外气隔断，请在与上述同样的环境中进行保管，并尽快使用。
- ③请不要过分地堆积。
- ④请不要在完全按下开关操作部的状态下保存。

借(通)用件登记

描 校

描 图

旧底图总号

底图总号

签 字

日 期