



**标准&定制开关连接器产品制造商**  
DONG GUAN XI BANG ELECTRONICS CO., LTD.

# 规格书

## SPECIFICATION

CUSTOMER NAME	客户名称:	_____
CUSTOMER NO.	客户编号:	_____
SERIES	系列:	S端子 DIN连接器
MODEL NO.	型号:	XB-DIN series
DRAWING NO.	图形号:	S-terminal DIN connector

If specification of this product meets your request, please confirm all the items of it and return to us with signature and stamp, it will be basis of our production and record. Thanks your cooperation in advance!

若此产品规格符合贵司要求，敬请确认此规格书内所有项目  
并签名和盖章后回传给我司，以作我司产品制作之  
依据和存档之用，多谢合作！

### EXAMINE & APPROVAL 审批

APPROVE 接受	NOT APPROVE 不接受
SIGNATURE 签署      STAMP 盖章      DATE 日期	

PREPARED BY. 制表人	CHECKED BY. 校对	APPROVED BY. 审核	APPROVAL BY. 批准
<div style="border: 1px solid red; padding: 2px; text-align: center;">研发部</div> <div style="border: 1px solid red; padding: 2px; text-align: center;">戴海明</div> <div style="border: 1px solid red; padding: 2px; text-align: center;">2022. 06. 08</div>	<div style="border: 1px solid red; padding: 2px; text-align: center;">品质部</div> <div style="border: 1px solid red; padding: 2px; text-align: center;">黄自清</div> <div style="border: 1px solid red; padding: 2px; text-align: center;">2022. 06. 08</div>	<div style="border: 1px solid red; padding: 2px; text-align: center;">工程部</div> <div style="border: 1px solid red; padding: 2px; text-align: center;">庞军</div> <div style="border: 1px solid red; padding: 2px; text-align: center;">2022. 06. 08</div>	<div style="border: 1px solid red; padding: 2px; text-align: center;">总经理办</div> <div style="border: 1px solid red; padding: 2px; text-align: center;">吴量</div> <div style="border: 1px solid red; padding: 2px; text-align: center;">2022. 06. 08</div>

东莞市溪榜电子有限公司

**Dong guan Xi Bang Electronics Co., Ltd**

地址: 广东省东莞市黄江镇合路工业区

Address: He Lu Industrial Zone, Huangjiang Town  
, Dongguan City, Guangdong Province

Tel: (0769)82055138/82056828

Fax: (0769)83663452

邮箱: admin@alspr.com    switch@alspr.com

http://www.alspr.cn/    http://www.alspr.com/

Dong Guan XB Electronics Co., Ltd

Account Number: 705540238

Bank Name: Citibank N. A., Hong Kong Branch

Country/Region: Hong Kong

Bank Code: 006

Bank Address: 3 Garden Road, Central, Hong Kong

SWIFT/BIC: CITIHKHX (CITIHKHXXXX\*If 11 characters are required)

MAiL: HK@ALPSR.CN    XB@ALPSR.CN    XB@ALPSR.COM

Quality core! Afterburner for Made in China!



# 东莞市溪榜电子有限公司

## 技术特性规格书

### 1. 适用范围

本技术特性规格书适用于各种视频信号输入、输出的标准接口。

### 2. 外观尺寸

本产品外形及内部结构配合（公差）尺寸，均以图纸为准。

### 3. 材料

均以图纸指定的材料和表面处理为准。

### 4. 使用环境

- (1) 温度：-20~70℃
- (2) 相对湿度：<95% (40℃)
- (3) PH 值：PH6~8

### 5. 电器性能指标

序号	项 目	技术条件	技术要求	备 注
5.1	额定负荷	12V DC	2A	
5.2	耐 压 (抗电强度)	(50~60Hz) 500V AC 1min	无异常、无击穿、飞弧	
5.3	接触电阻	频率在 1000Hz 情况下 电流<100mA 电压=20mV	常态≤30mΩ	
5.4	绝缘电阻	500V DC	常态≥100MΩ	

### 6. 机械性能指标

序号	项目	技术条件	技术要求	备注
6.1	插入力	使用标准插头，插入 3 次 后测定。	插入力应在 5~35N	
	拔出力	使用标准插头，拔出 3 次 后测定。	拔出力应在 5~35N	
6.2	端子强度	加入 10N 的静负荷，1min， 任何方向。	外观：无变形、松动	
			接触电阻≤30mΩ	
			绝缘电阻≥100MΩ	
			耐压： 500V AC, 1A, 1min 无击穿、无飞弧	



# 东莞市溪榜电子有限公司

## 技术特性规格书

序号	项目	技术条件	技术要求	备注
6.3	机械寿命	在无负荷情况下 插拔 5000 次, 插拔速度: 10~20 次/min	外观: 无变形、松动	
			接触电阻 $\leq 50\text{m}\Omega$	
			绝缘电阻 $\geq 100\text{M}\Omega$	
			耐压: 500V AC, 1A, 1min 无击穿、无飞弧	
			插入力 $\leq 35\text{N}$	
			拔出力 5~35N	

### 7. 焊接性能

序号	项目	技术条件	技术要求	备注
7.1	可焊性试验	使用焊槽法 温度: $230\pm 5^{\circ}\text{C}$ 时间: $3\pm 0.5\text{s}$	焊接润滑时间 $\leq 3\text{s}$	
			接线端沾锡面积 $\geq 95\%$	
7.2	耐焊性试验	使用焊槽法 温度: $260\pm 5^{\circ}\text{C}$ 时间: $10\pm 1\text{s}$	外观: 无变形、松动	
			接触电阻 $\leq 30\text{m}\Omega$	
			绝缘电阻 $\geq 100\text{M}\Omega$	
			耐压: 500V AC, 1A 1min 无击穿、无飞弧	
			插入力 $\leq 35\text{N}$	
			拔出力 5~35N	

### 8. 耐久性能

序号	项目	技术条件	技术要求	备注
8.1	耐热性	温度为 70 左右, 保持 96h 在标准大气条件下, 恢复 1h 测试。	外观: 无变形、松动	
			接触电阻 $\leq 30\text{m}\Omega$	
			绝缘电阻 $\geq 100\text{M}\Omega$	
			耐压: 500V AC, 1A 1min 无击穿、无飞弧	
			插入力 $\leq 35\text{N}$	
			拔出力 5~35N	
8.2	耐振性	频率: 10~55Hz 扫频循环 双振幅: 15min 三个互相垂直的轴线上, 每个轴线 2h, 总共 6h 振动	外观: 无变形、松动	
			接触电阻 $\leq 30\text{m}\Omega$	
			绝缘电阻 $\geq 100\text{M}\Omega$	
			耐压: 500V AC, 1A 1min 无击穿、无飞弧	
			插入力 $\leq 35\text{N}$	
			拔出力 5~35N	



# 东莞市溪榜电子有限公司

## 技术特性规格书

序号	项目	技术条件	技术要求	备注
8.3	耐湿性	温度：40±2℃ 相对湿度：90%~95% 时间：96h 在标准大气条件下，恢复 1~2h 测试。	外观：无变形、松动	
			接触电阻≤30mΩ	
			绝缘电阻≥100MΩ	
			耐压：500V AC, 1A 1min 无击穿、无飞弧	
			插入力≤35N	
			拔出力 5~35N	
			端子强度：10N, 1min 外观无变形、无损伤	
8.4	耐冲击	加速度 981m/s <sup>2</sup> (100G) 持续脉冲：6ms 三个互相垂直的轴线上， 六个面，每个面冲击 3 次， 总共 18 次冲击	外观：无变形、松动	
			接触电阻≤30mΩ	
			绝缘电阻≥100MΩ	
			耐压：500V AC, 1A 1min 无击穿、无飞弧	
			插入力≤35N	
			拔出力 5~35N	
			端子强度：10N, 1min 外观无变形、无损伤	
8.5	耐寒性	温度：-25±3℃保持 96h 在标准大气条件下，恢复 1h 测试	外观：无变形、松动	
			接触电阻≤30mΩ	
			绝缘电阻≥100MΩ	
			耐压：500V AC, 1A 1min 无击穿、无飞弧	
			插入力≤35N	
			拔出力 5~35N	
			端子强度：10N, 1min 外观无变形、无损伤	
8.6	温度循环	在 30min 内温度从 25℃减 少到-10℃，在 30min 温度 再从-10℃增加到 25℃为 一个循环，共循环 10 次。 在标准大气条件下，恢复 24h 后测试。	外观：无变形、松动	
			接触电阻≤30mΩ	
			绝缘电阻≥100MΩ	
			耐压：500V AC, 1A 1min 无击穿、无飞弧	
			插入力≤35N	
			拔出力 5~35N	
			端子强度：10N, 1min 外观无变形、无损伤	

9. 附：产品图纸

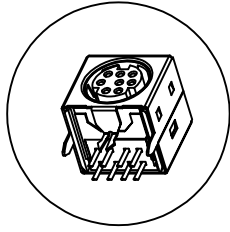


图1产品

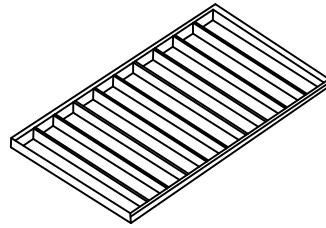


图2

图2所示:数量10只/排, 共10排, 100只/盒.



如图3所示:5盒一个盖, 用透明胶带两端绕缠一周, 20盒成一捆, 共2捆, 40盒.

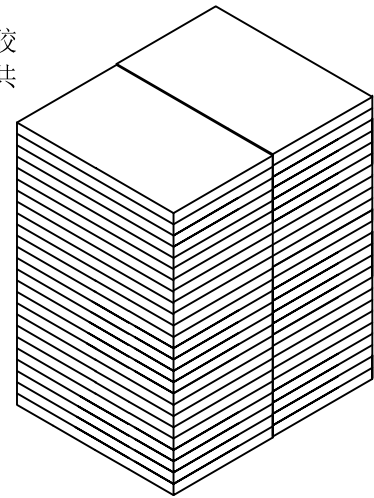


图3

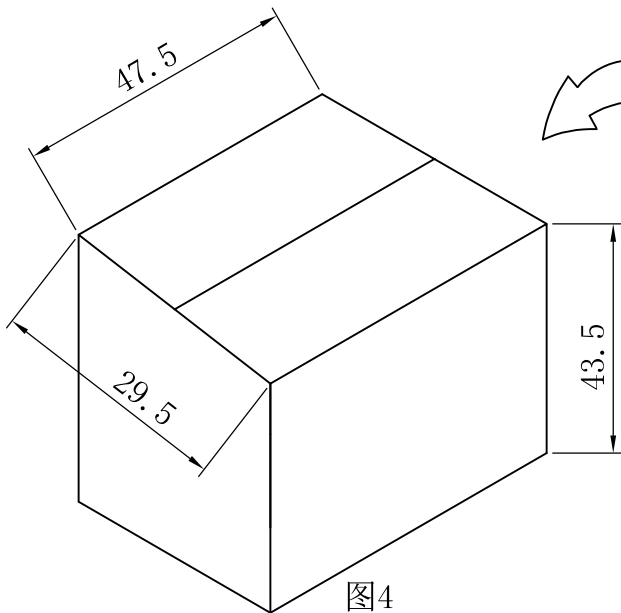


图4



注: 外箱尺寸单位(厘米)

如图4所示: 40盒/箱, 总数: 100只x40盒=4000只/箱



旧底图总号						包装示意图	S端子 DIN连接器	
底图总号							XB-DIN series	
签名	标记	处数	更改文件名	签字	日期		图样标记	重量
日期	设计	高鹏	标准化					
	校对	赖海杰	审定					
	审核	贺龙飞						
	工艺		日期			共 1 页	第 1 页	

XB 东莞市溪榜电子有限公司 DONG GUAN XI BANG ELECTRONICS CO., LTD.