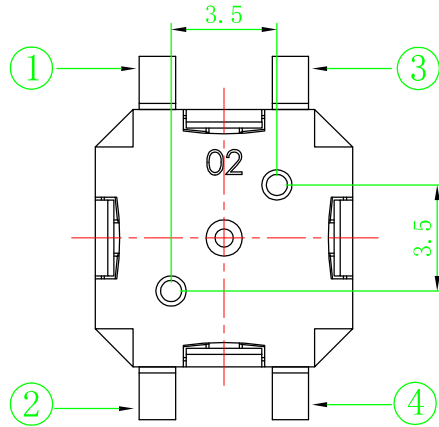
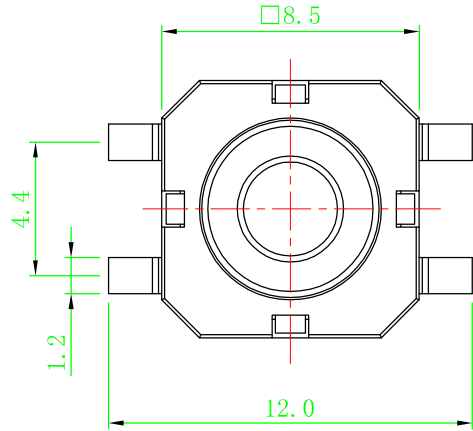
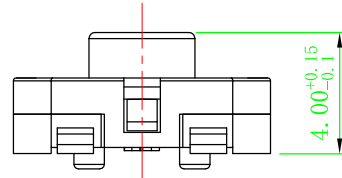
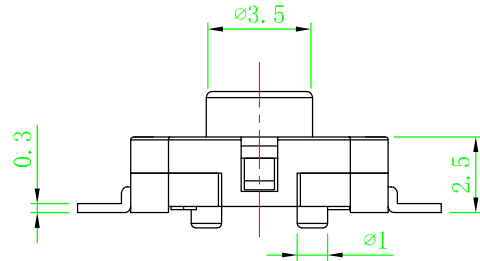
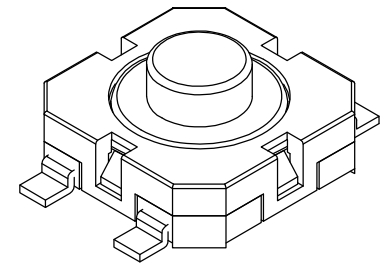
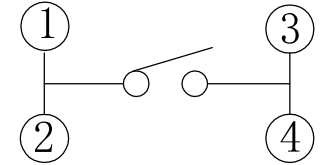
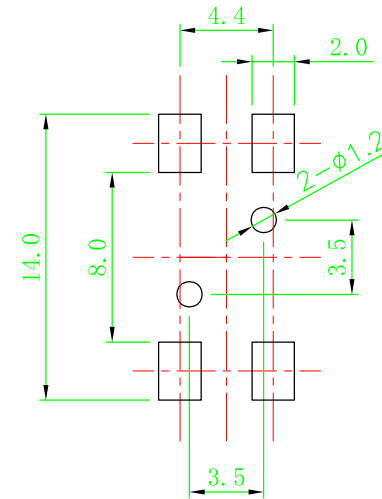


REV	DESCRIPTION	DRW	DATE
A	NEW	OUXH	2013-4-02



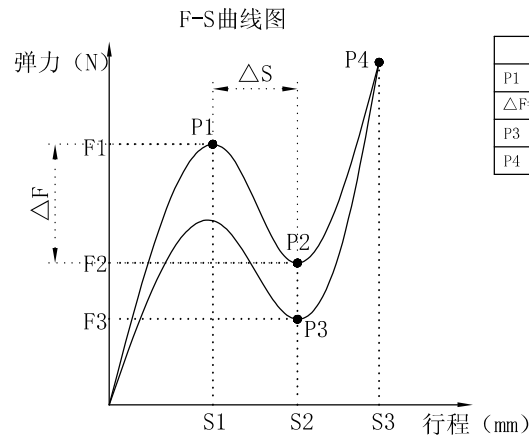
P. C. B LAYOUT

CIRCUIT



5	端子	青铜镀银
4	弹片	不锈钢
3	按钮	硅胶
2	上盖	尼龙46料
1	底座	尼龙46料
序号	零件名称	材料

- 备注:
1. 额定电压: 12VDC 50mA
 2. 接触阻抗: 100mΩ Max
 3. 机械寿命: ≥100,000 CYCLES
 4. 绝缘阻抗: 500MΩ 500VDC FOR 1MIN
 5. 耐电压: 500VAC (50/60Hz) FOR 1MIN
 6. 环保标准: 符合ROHS标准
 7. 工作温度: -40℃~+90℃
 8. 噪声控制: 依样品
 9. 防尘: IP64
 10. 波峰焊接温度: 260±5℃ 3S



	弹力(N)	行程(mm)
P1	4±1	0.8±0.2
ΔF=P2=((F1-F2)/F1)*100	CC>50%	ΔS=0.2
P3	min. 1	
P4		

XBG 东莞市溪榜电子有限公司
DONG GUAN XI BANG ELECTRONICS CO., LTD.

TOLERANCE				DRAWN	DATE	TITLE	TACT SWITCH
UNLESS OTHERWISE STATED				OUXH	2013.04.03	MODEL	XB-TS-0851M
X.X	±0.15	∠	±2'	CHK'D	DATE	MATL	
X.XX	±0.1	UNIT	mm	APPV'D	DATE	FINISH	
REV	A	SCALE	4:1				
SIZE	A4	SHEET	1 OF 1				

