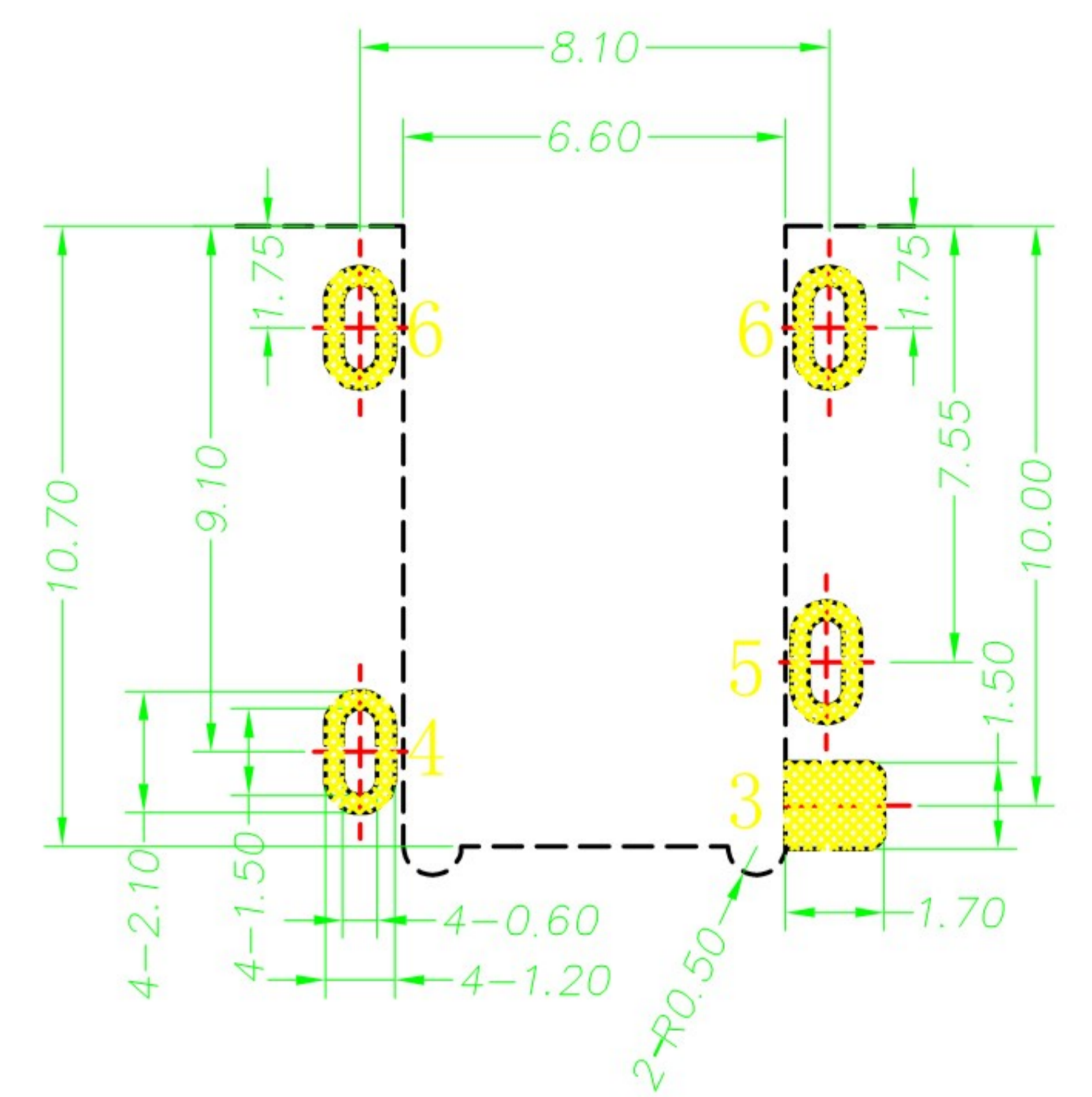
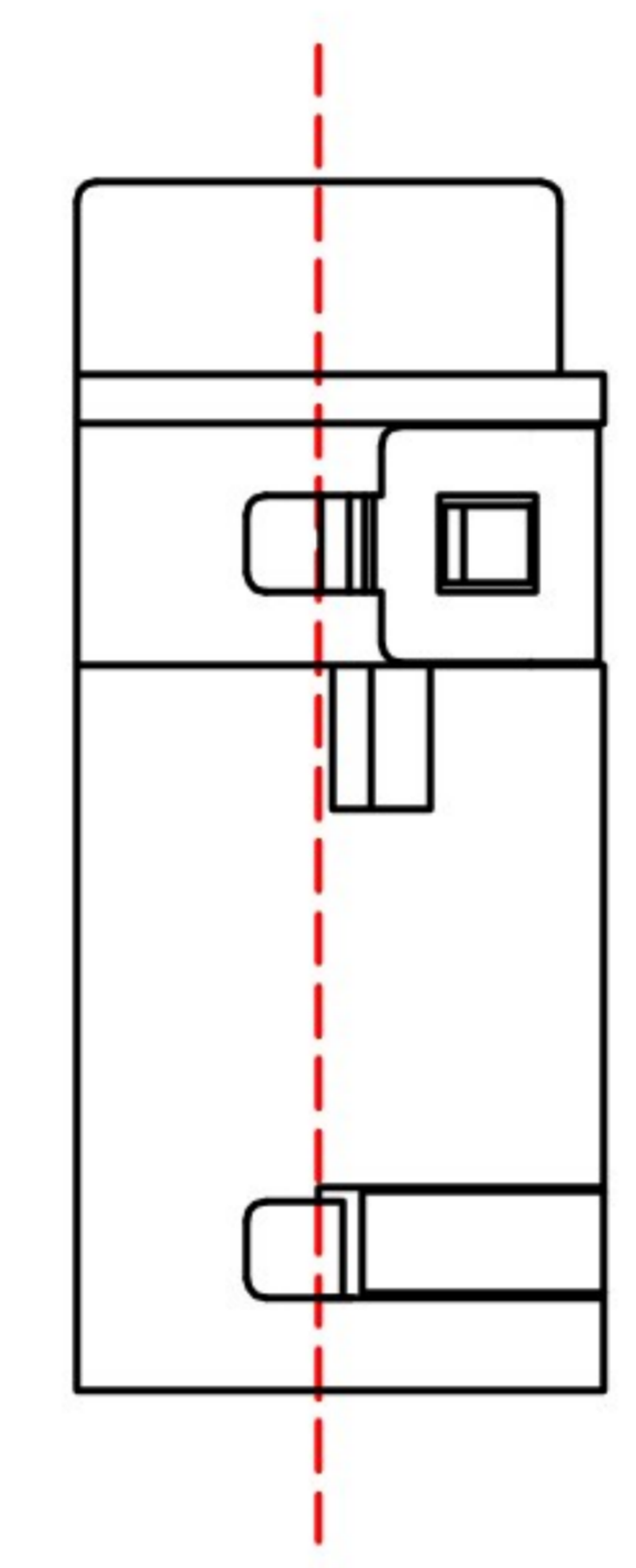
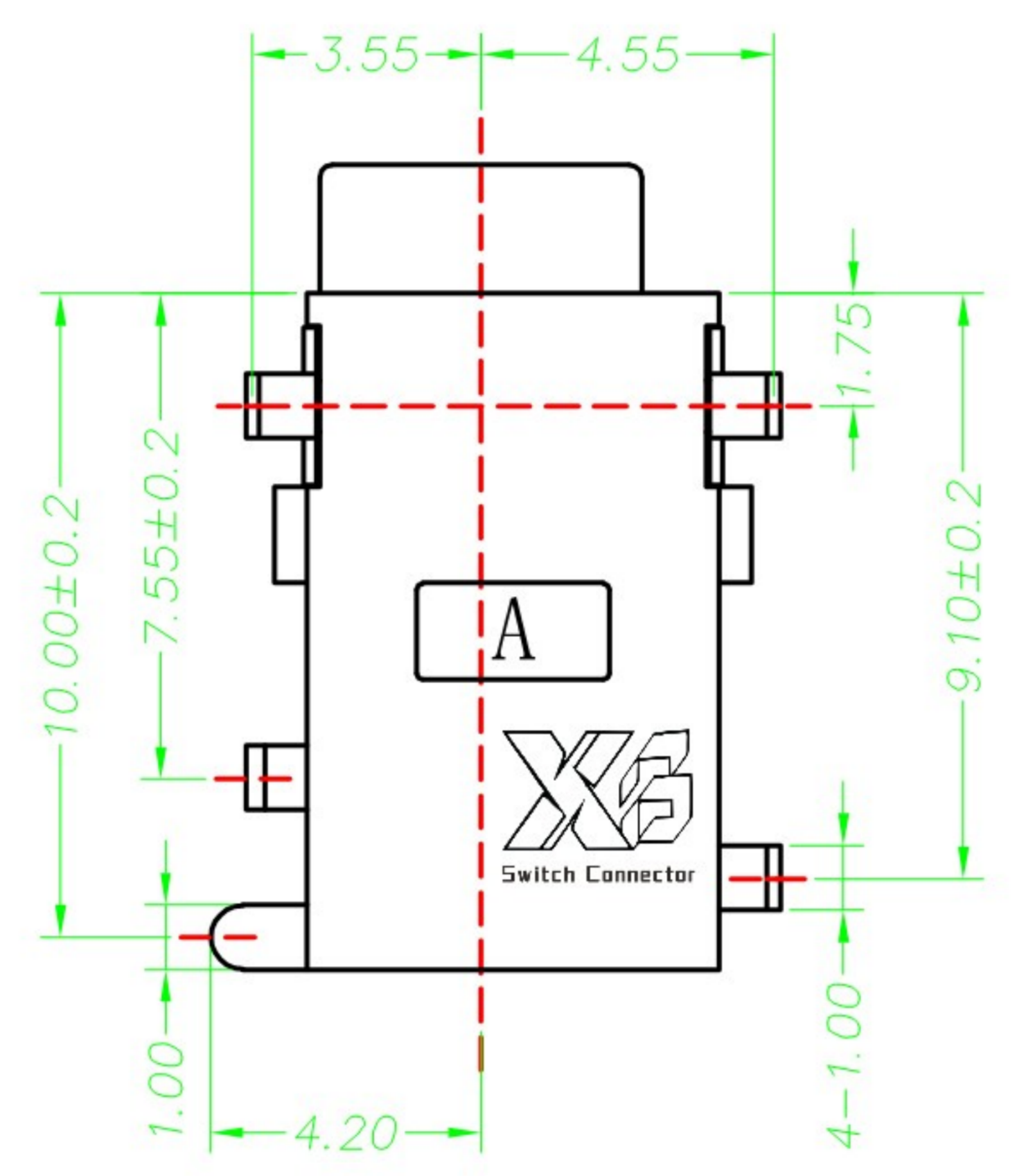
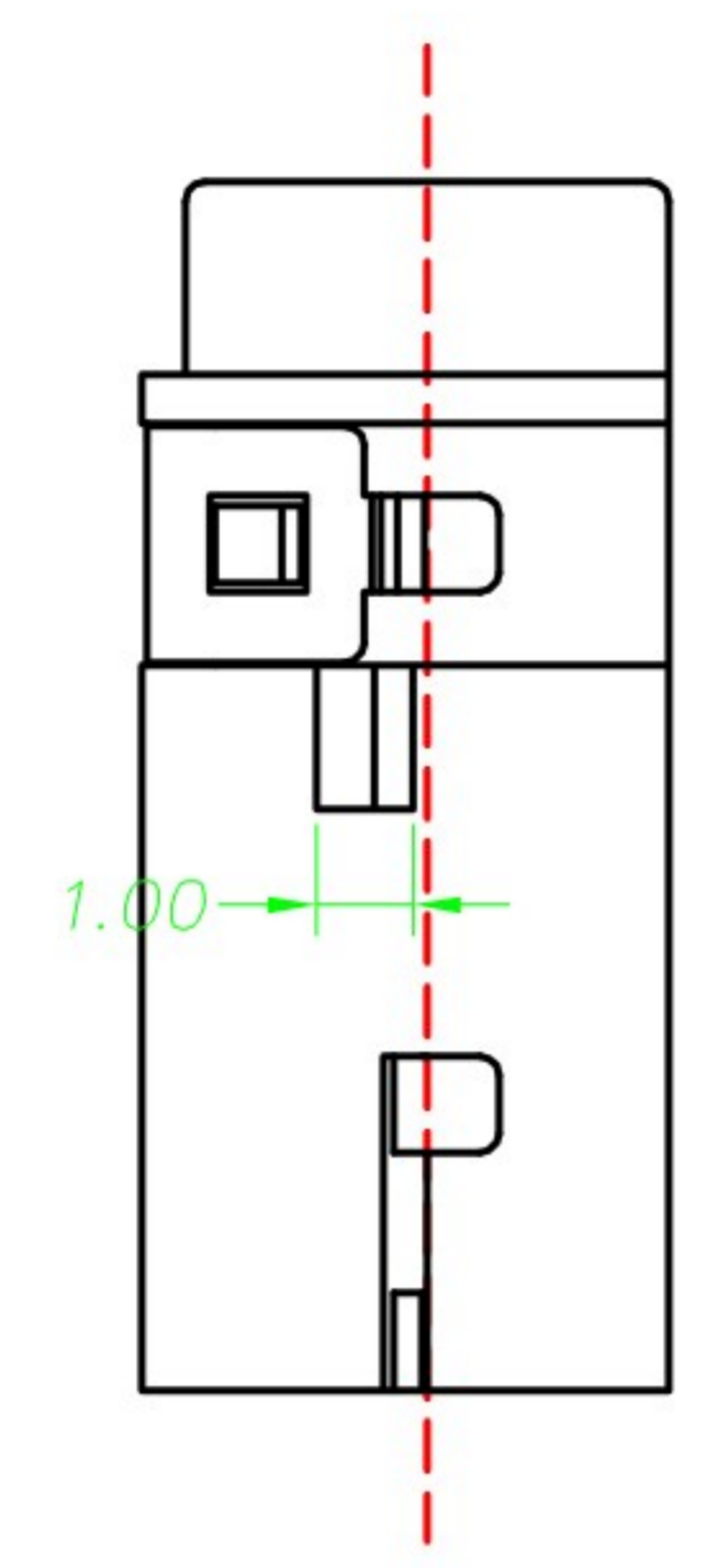
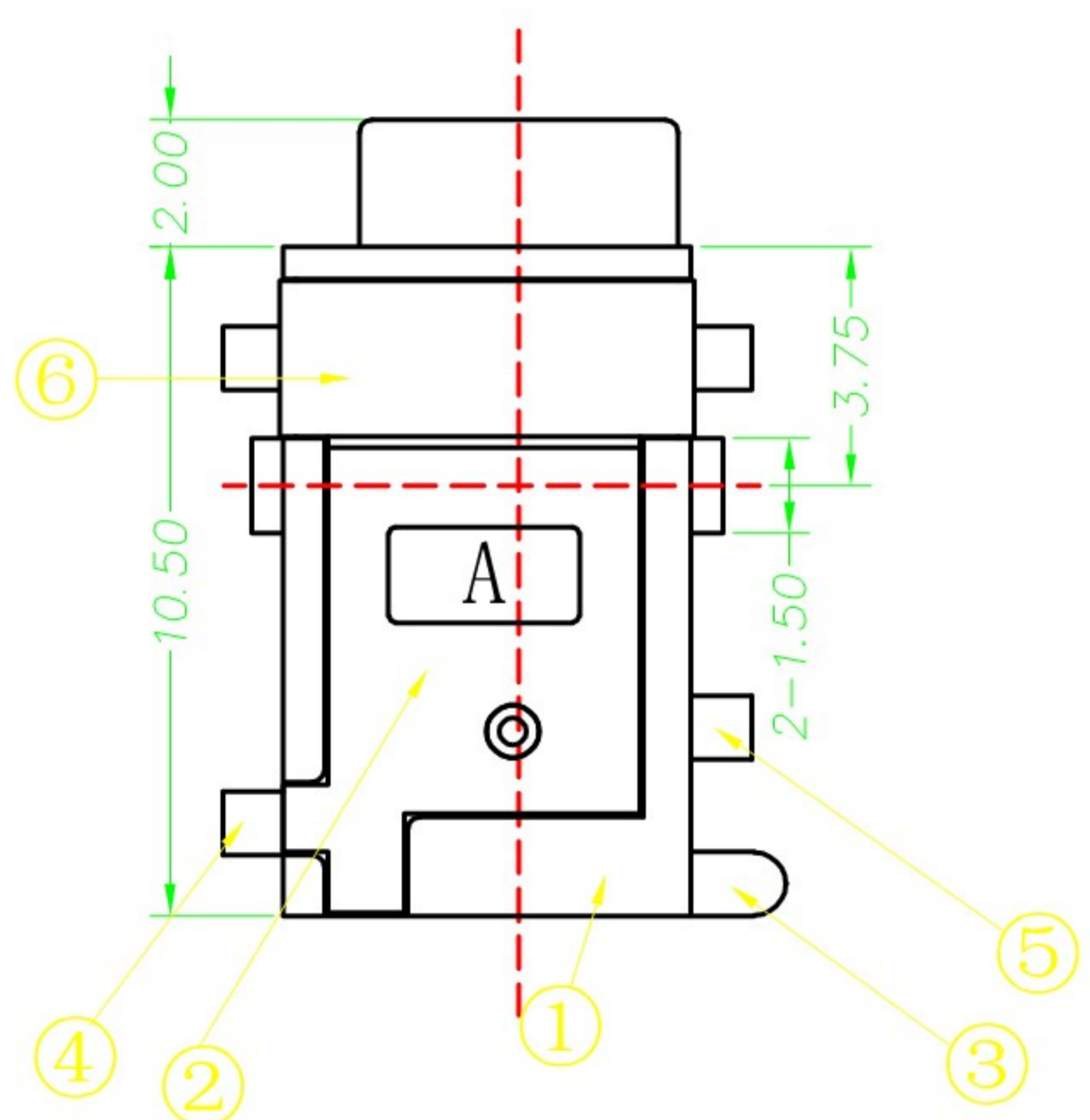
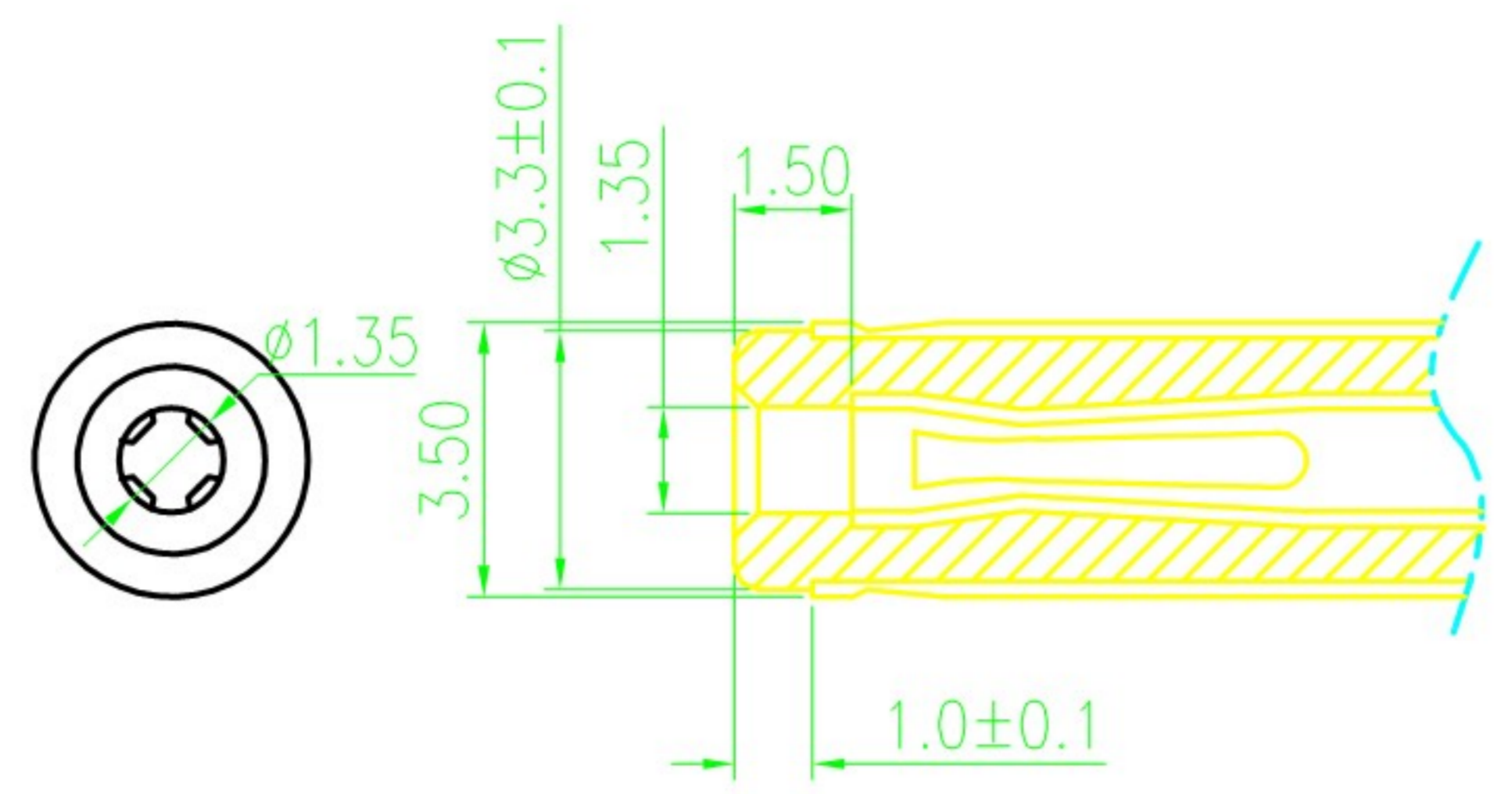
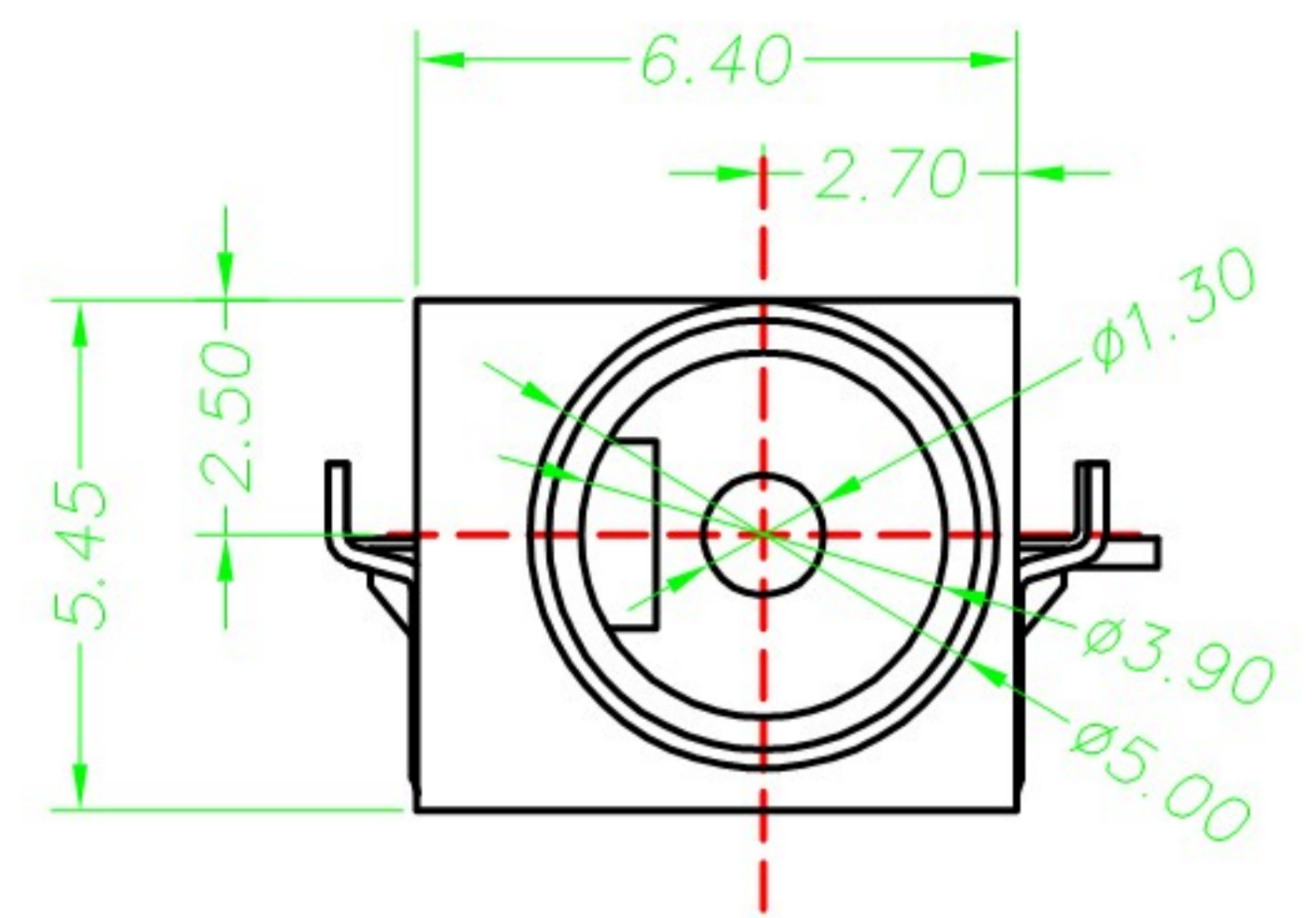
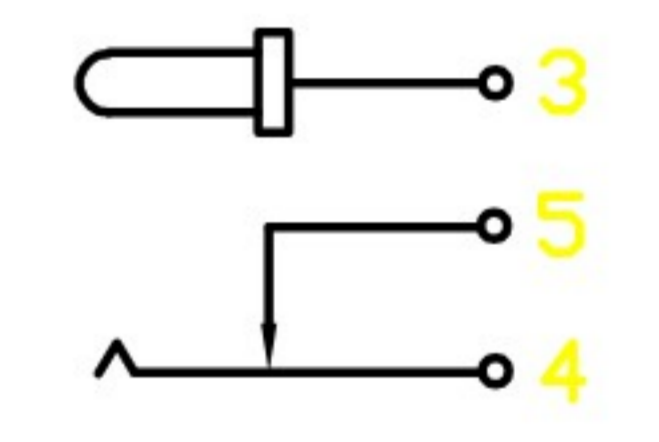


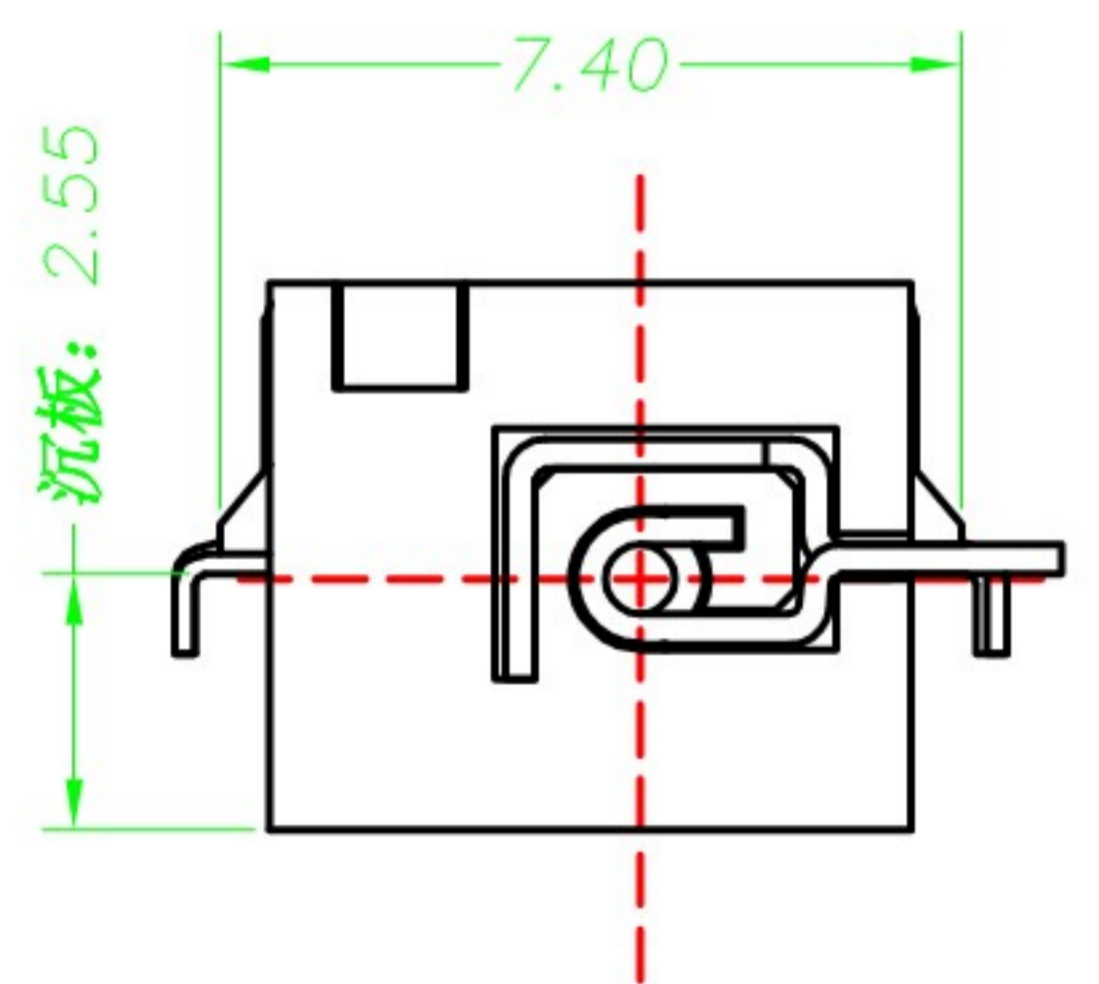
修正(标记)	描述	日期



P.C.B LAYOUT TOP VIEW



SCHEMATIC



主要技术性能							公差		设计		部门会签			DC power jack	
6	DC-0978-06	盖脚	1	黄铜	0.2T	镀银	额定电负荷	DC 30V\1A	X.±0.30	版次	周朝艾	装配部	市场部	XB-DC-0978	
5	DC-0978-05	插片	1	黄铜	0.3T	镀银	接触电阻	≤0.03Ω	.X±0.20	日期	2015.06.02	注塑部		DC电源插座	
4	DC-0978-04	弹片	1	磷铜	0.2T	镀银	绝缘电阻	≥100MΩ	.XX±0.10	材料		冲压部			
3	DC-0978-03	圆针	1	黄铜	0.3T	镀银	耐压	AC500V(50Hz)/min	.XXX±0.05	工艺		视角		重量	比例
2	DC-0978-02	塑盖	1	PPA(黑色)			插拔力	3-30N	X°±5°	数量		1:1			
1	DC-0978-01	底座	1	PPA(黑色)			使用寿命	5000次	.XX±1°	审核		共 5 张		第 1 张	
序号	产品编号	产品名称	数量	材料	规格	电镀	使用寿命	5000次	.XX±1°	核准		共 5 张		第 1 张	