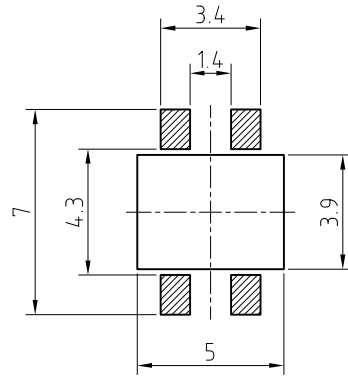
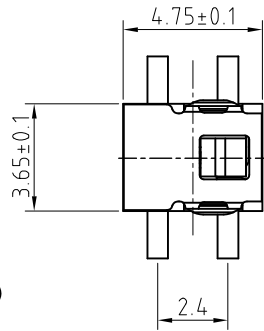
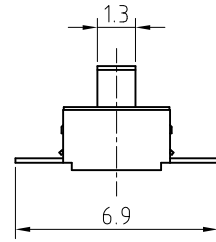
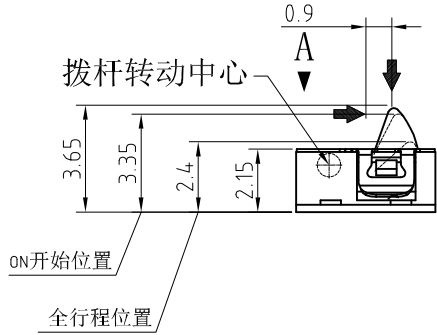
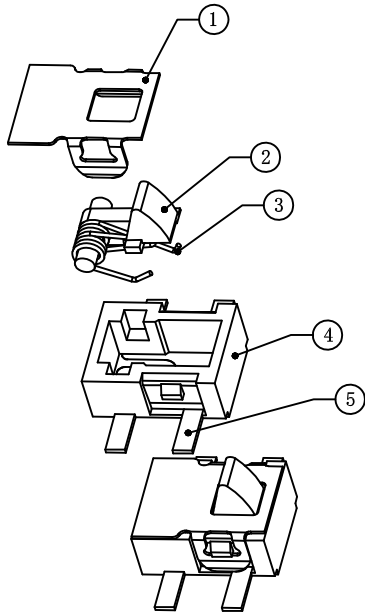


电路图：常开式(N.O)
1个电路1个接点
端子排列（自A方向看）



印制电路板及焊接安装孔参考图
（自A方向看）



序号	名称	型号	数量	材料	备注
5	焊脚		1	黄铜	CU/EP·Ni Ag
4	基座		1	PPA	黑色
3	扭簧		1	磷铜	CU/EP·Ni Ag
2	按钮		1	LCP	黑色
1	盖子		1	不锈钢	

装订号	
媒体位置	
旧底图号	
底图号	

标记	处数	区分	更改文件号	签名	年月日
设计	周石龙	16-11-6	标准化	周小琴	16-11-6
审核	王善凤	16-11-7	审核	杨建斌	16-11-8
工艺	赵顺建	16-11-6	批准	杨建忠	16-11-8

材料详见上表			东莞市溪榜电子有限公司 DONG GUAN XI BANG ELECTRONI CS CO., LTD.		
检测开关			XB-TM-VT-01N		
阶段标记		视图	比例		
S	A	B	C		free
物料编码：					
共1张 第1张					