

性能:

额定电流: 3.0A

额定电压: 24V

耐电压: 500V

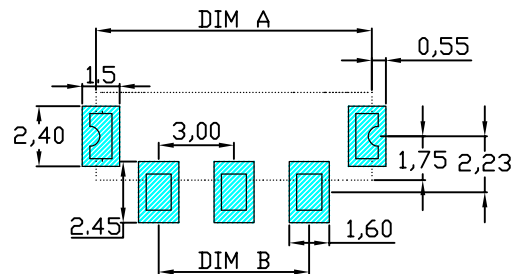
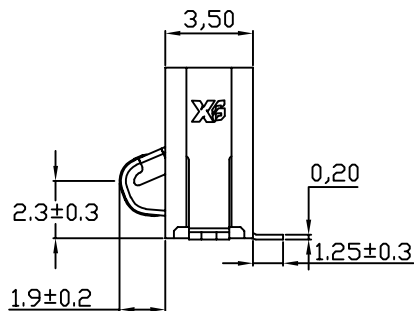
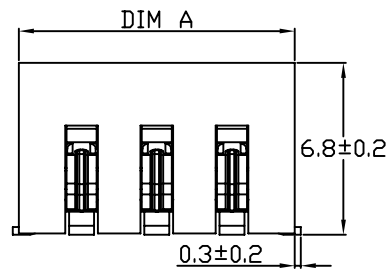
接触电阻: 30mΩ MAX

绝缘电阻: 500MΩ

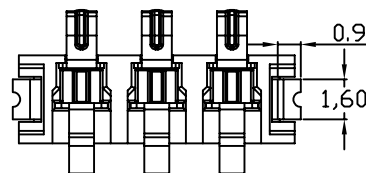
工作温度: -40℃~+85℃

塑件(材质): LCP, 耐高温260℃

接触点(材质): 铜合金, 触点镀金3U



RECOMMENDED PCB LAYOUT
TOP VIEW (.XX±0.05)



PART NO.	DIM A	DIM B
XB-BC-66S-2P680A	8.0	3.0
XB-BC-66S-3P680A	11.0	6.0
XB-BC-66S-4P680A	14.0	9.0
XB-BC-66S-5P680A	17.0	12.0
XB-BC-66S-6P680A	20.0	15.0

版本REV	更新标记REVISION	日期DATE	未注公差 TOLERANCE
			X ±0.35
			X.X ±0.25
绘制DRAWN			X.XX ±0.15
设计DES' D	付坚强		X.XXX ±0.05
审核CHK' D	叶泽奇	视图方法 PROJECTION	
批准APPV' D	彭继华		
			比例SCALE:

XB 东莞市溪榜电子有限公司
DONG GUAN XI BANG ELECTRONIC CO., LTD.

品名ARTICLE:
电源连接器

图号MODEL:
XB-BC-66S系列全贴 A4

单位UNIT: mm

页码SHEET: 共1页 第1页