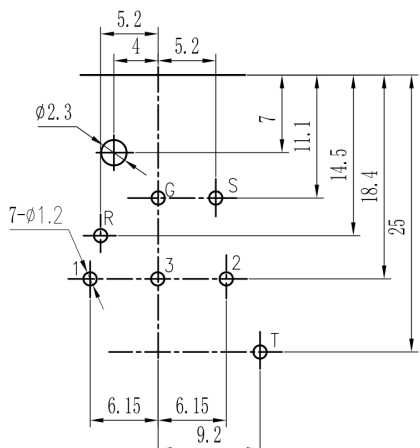
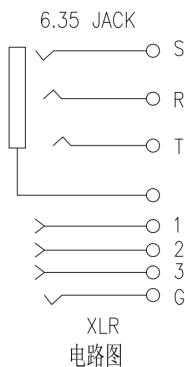


主要技术特性要求:

- 使用条件:  
环境温度:  $-25\sim 70^{\circ}\text{C}$   
相对湿度: 90% ( $40^{\circ}\text{C}$ )
- 额定负荷: AC50V 7.5A
- 接触电阻: CT  $\leq 30\text{m}\Omega$   
CK  $\leq 30\text{m}\Omega$
- 绝缘电阻:  $\geq 500\text{M}\Omega$
- 耐压: AC1500V (50Hz) 1min
- 插拔力: CT 5~50N  
CK 5~55N
- 寿命: 5000次



P. C. B LAYOUT (TOP VIEW)  
Tolerance:  $\pm 0.05$



10	CK G端子	磷铜QSn6.5-0.1	1	镀银		
9	CK T端子	磷铜QSn6.5-0.1	1	镀银		
8	CK R端子	磷铜QSn6.5-0.1	1	镀银		
7	CK S端子	磷铜QSn6.5-0.1	1	镀银		
6	CT 3#端子	磷铜QSn6.5-0.1	1	镀金		
5	CT 2#端子	磷铜QSn6.5-0.1	1	镀金		
4	CT 1#端子	磷铜QSn6.5-0.1	1	镀金		
3	后盖	PA66	1	黑色		
2	弹片	锰钢65Mn	1	镀化学镍		
1	基座	PA66	1	黑色		
序号	零件料号	名称	材料	数量	镀层/颜色	备注



东莞市溪榜电子有限公司  
DONG GUAN XI BANG ELECTRONICS CO., LTD.

变更单号	版本	日期	内容描述	变更	审核	批准	未注公差
	A/0						角度 $\pm 5^{\circ}$ $> 30\sim$ $\pm 0.45$ $> 10\sim 30$ $\pm 0.35$ $\sim 10$ $\pm 0.25$

音响组合插座外形图

设计	JUN. PANG	日期	2015-09-30	产品型号	CT/CK-12W-7P			
审核	LIANG. WU	日期		产品料号				
批准	ZENQ. CHEN	日期		比例				
比例		单位	mm	页码	1 OF 1	A4		