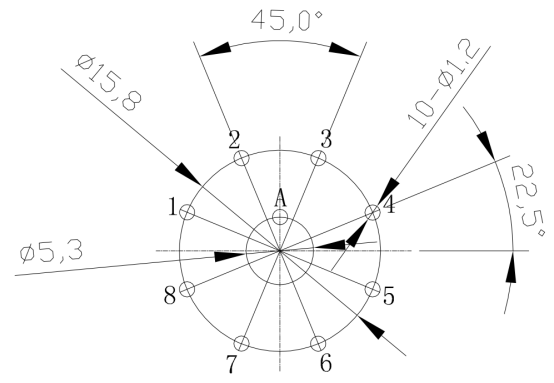
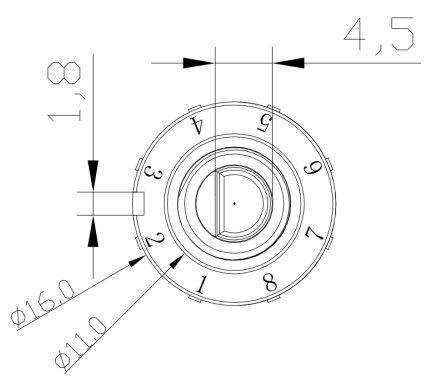
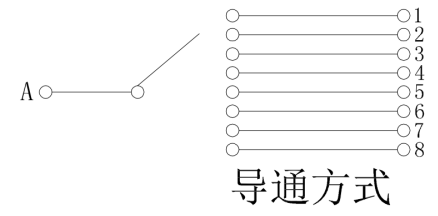
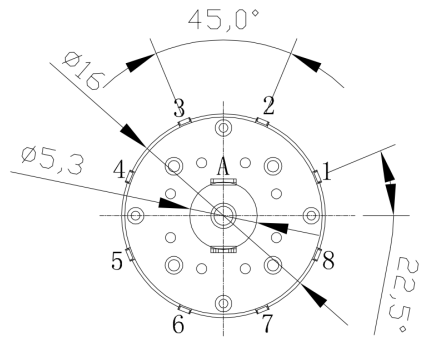
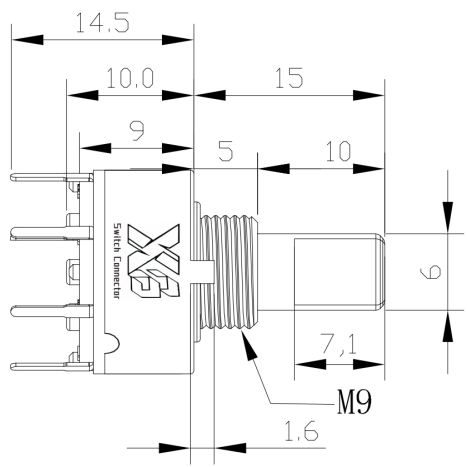
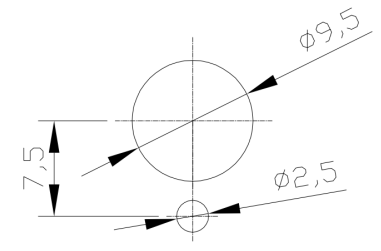


REV.	ECN NO.	DESCRIPTION	DATE	DESIGN
A0		新版发行	2020. 11. 21	高鹏



PCB安装



面板安装

物料清单

序号	品名	材质	数量	备注
1	手柄	PA66	1	/
2	上盖	PA66	1	/
3	底座	PA66	1	/
4	套筒	铁	2	镀镍
5	弹簧	琴钢线	1	/
6	弹片	磷铜	1	镀银
7	端子	黄铜	9	镀银

UNLESS OTHERWISE SPECIFIED TOLERANCES		东莞市溪榜电子有限公司			
DECIMALS	ANGLES	TITLE	旋转开关		
X ±0.50	X ±2°	DATE	20. 11. 21	PART NO.: XB-RS-1602	
X.X ±0.30	X.X ±1°	DWN	高鹏	SCALE:1/1	UNIT: mm
X.XX ±0.15		CHKD	赖海杰	SHEET:1 OF 1	REV: A0
X.XXX ±0.08		APVD	贺龙飞	DWG NO.:	VIEW:
				T NO.:	