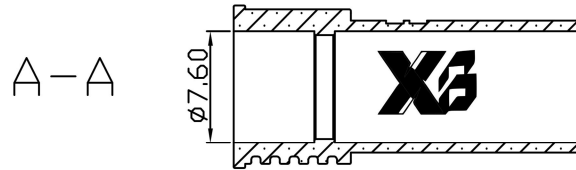
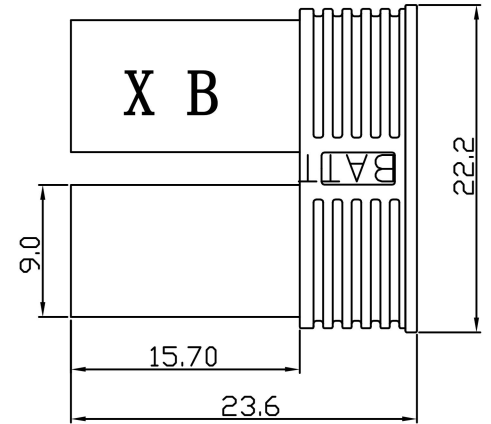
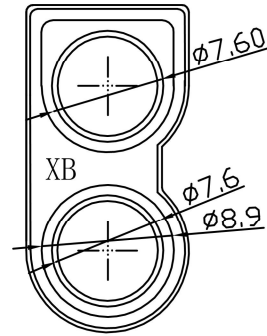
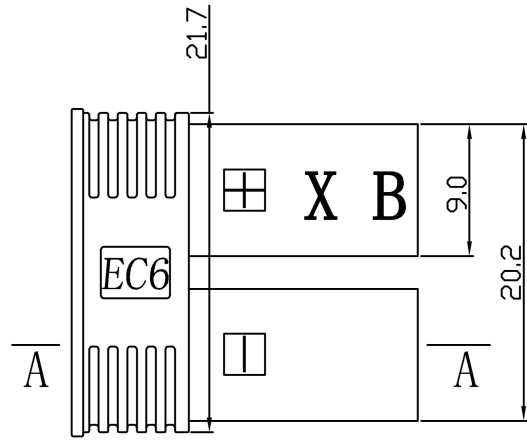
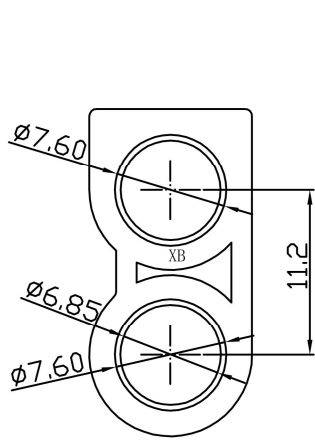
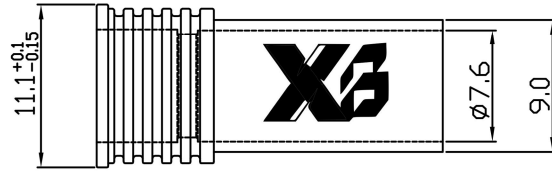


REV.	标记 MARK	变更内容 CHANGE NOTICE	设变者 CHANGER	日期 DATE



说明:

1. 各尺寸符合图面要求, 装配6.0公端。
2. 胶壳具有耐高温阻燃性, 产品不能有缺胶、变形、缩水、料花、毛边等不良。

XB 东莞市溪榜电子有限公司
Switch Connector DONG GUAN XI BANG ELECTRONICS CO., LTD

材料 MATERIAL	PA66	客户料号 CUSTOMER P/N.		未注公差 X. ±0.20 X.X ±0.10 X.XX ±0.05 X.XXX ±0.03	品名规格 PRODUCT NAME	EC6 蓝色公胶壳PA				
处理 FINISH	蓝色	客户代号 CUSTOMER NO.		视角 X. ° ±1° X.X ° ±0.05°	物料编号 PRODUCT NO.					
重量 WEIGHT	1.7g	包装方式 PACKAGE WAY	500PCS/包	视图	工程图号 DRAWING NO.	XB-TC-GC-PL6320A				
核准 APPROVED	赖海杰	审核 CHECKED	贺龙飞	制图 DRAWER	电脑档号 FILE NO.	XB-PL6320	版本 REVISION	A/0		
				高鹏	UNIT: MM [inch]	图纸 SIZE	A4	比例 SCALE	2:1	SHEET 1 OF 1