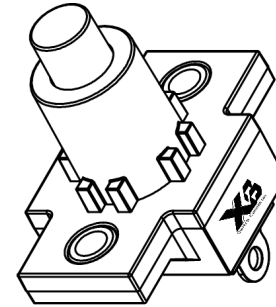
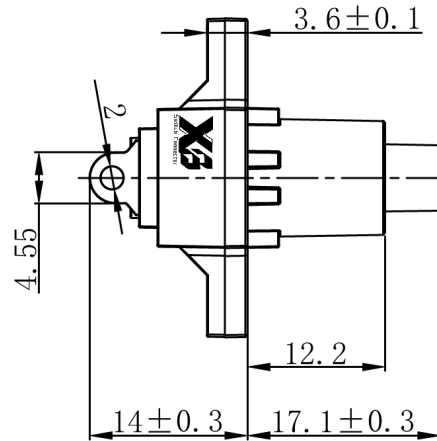
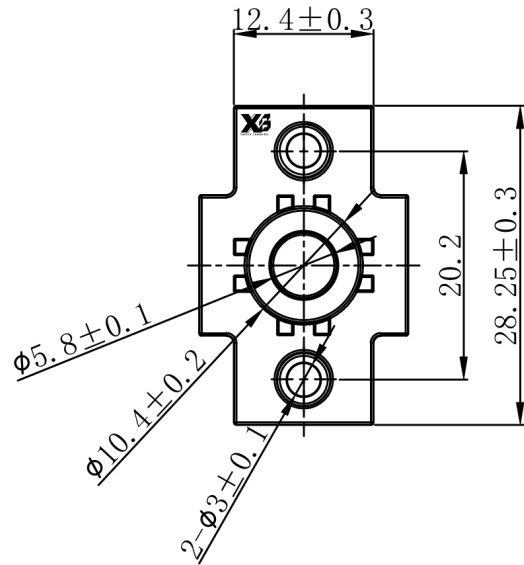
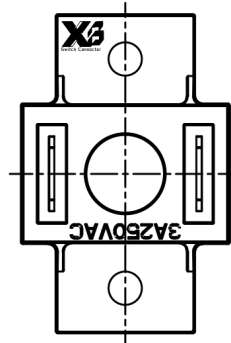
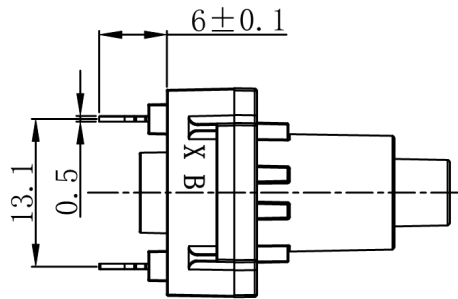
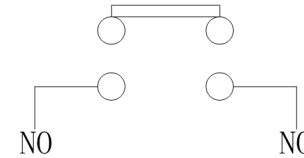


CAD FILE:

ROHS



电路简图



技术要求

- 1、外观良好,无披锋、缩孔、变形等不良缺陷;
- 2、操作畅顺,无卡阻,无复位不良、档位锁死等不良现象;
- 3、其余均能满足GB/15092.1-2020标准要求。

8					TOLERANCE				
7					UNLESS SPECIFIED				
6					WITHIN 1.5mm : ±0.1mm	A	2012-9-25	初版	ZENQ.CHEN
5					OVER 1.5mm : ±0.2mm	ISSUE	DATE	DESCRIPTIONS OF REVISION	APPD.
4	CONTACT	SUS	1	Ag CLAD	TITLE : Push Switch		UNIT : mm	DRWG NO.: XB-TMSA-BA02	
3	CASE	PPA/BRASS SRTIP	1	BLACK/Ag PLATED	MODEL: XB-TMSA-BA02		SCALE: 5:1	DWN.	JUN. YANG 2012-9-25
2	COVER	STEEL STRIP	1	Ni PLATED	东莞市溪榜电子有限公司 DONG GUAN XI BANG ELECTRONI CS CO., LTD.		CHK'D	DONG. PANG	2012-9-25
1	KNOB	PPA	1	BLACK			APPD.	ZENQ. CHEN	2012-9-25
NO.	PARTS	MATERIALS	Q'TY	FINISH					