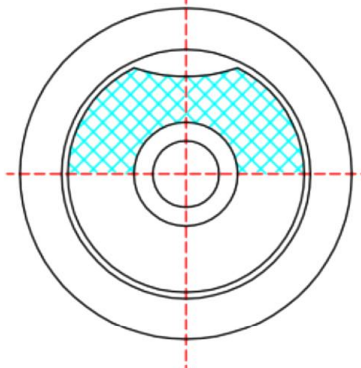
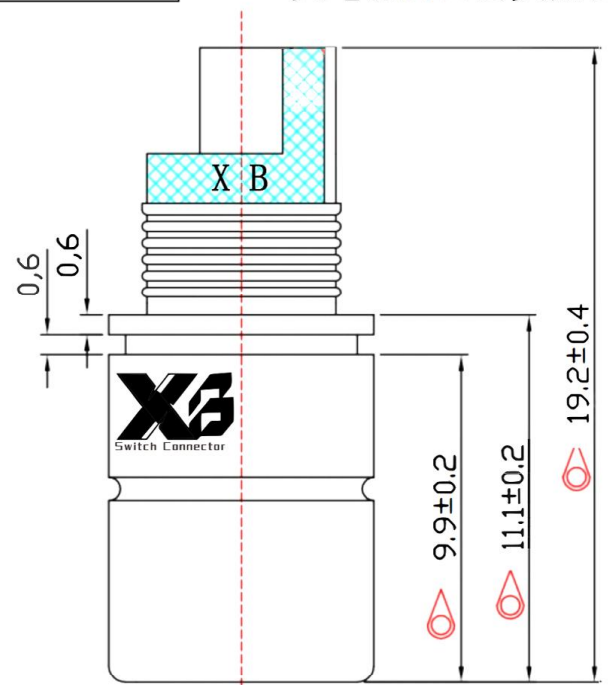
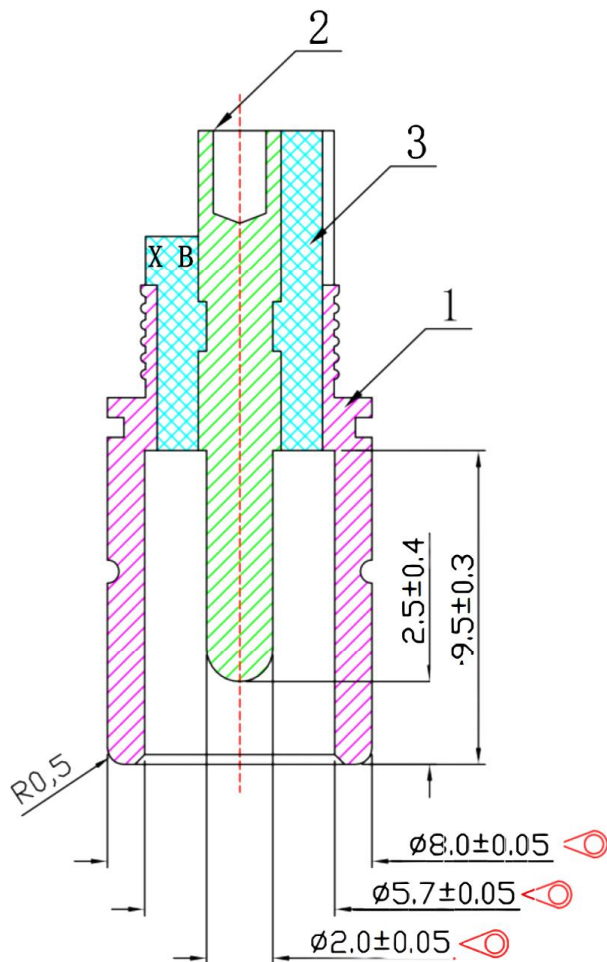


CAD FILE:

大电流8020公头黑色低铅

ROHS



技术要求:

- 1、额定负荷: DC70V 15A
- 2、接触电阻: $\leq 0.03 \Omega$
- 3、绝缘阻抗: $\geq 100M \Omega$
- 4、耐 压: AC500V (50HZ)/min
- 5、插 拔 力: 3~20 N

3	绝缘体	111-005	PBT+15%GF	黑色	UL 94V-0
2	中心针	32-200167-01-N	黄铜HBI59-1	镀镍2-3UM	1
1	铜管	61-800145-03-N	黄铜HBI59-1	镀镍2-3UM	1
项目	零件名称	料号	材料	处理	数量

8					TOLERANCE					
7					UNLESS SPECIFIED					
6					WITHIN 1.5mm : ±0.1mm	A	2012-9-25	初版		ZENQ. CHEN
5					OVER 1.5mm : ±0.2mm	ISSUE	DATE	DESCRIPTIONS OF REVISION		APPD.
4	CONTACT	SUS	1	Ag CLAD	TITLE : DC Power Jack			UNIT : mm	DRWG NO.: XB-DC-8020N	
3	CASE	PPA/BRASS SRTIP	1	BLACK/Ag PLATED	MODEL: XB-DC-8020N			SCALE: 5:1	DWN.	JUN. YANG 2012-9-25
2	COVER	STEEL STRIP	1	Ni PLATED	东莞市溪榜电子有限公司 DONG GUAN XI BANG ELECTRONI CS CO., LTD.			CHK'D	DONG. PANG	2012-9-25
1	KNOB	PPA	1	BLACK				APPD.	ZENQ. CHEN	2012-9-25
NO.	PARTS	MATERIALS	Q'TY	FINISH						