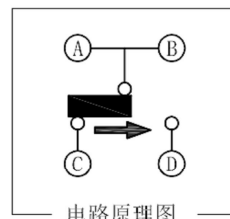
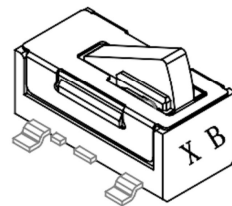
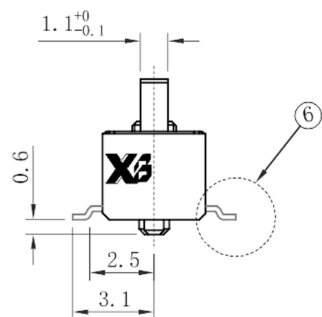
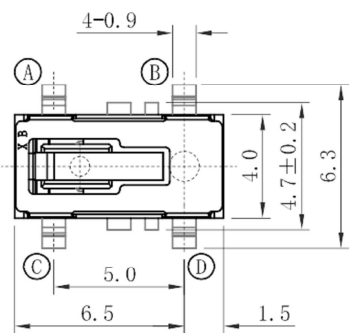


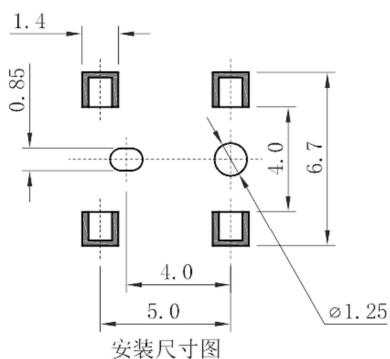
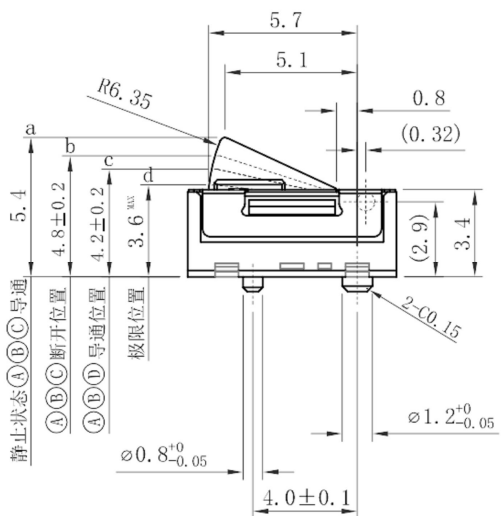
CAD FILE:

ROHS

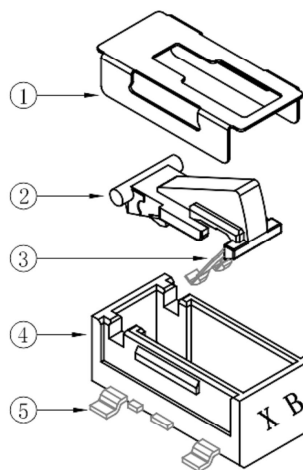
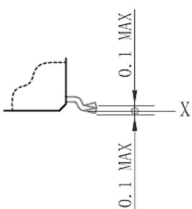


技术要求:

1. 额定负荷: DC 12V 0.1A
2. 绝缘电阻: $\geq 100M\Omega$
3. 耐电压: AC100V 50Hz/1min
4. 电器寿命: 50000次
5. 环境温度: $-10^{\circ} \sim +60^{\circ}$
6. 相对湿度: $40^{\circ}C \leq 95\%$
7. 接触电阻: $\leq 500m\Omega$
8. 行程: 按外形图
9. 动作力: $\leq 0.35N(36gf)$
10. 各零件无明显飞边, 配合要紧密, 不得有明显松动。
11. 未注公差尺寸均按GB1804-m级精度要求。



"⑥" 细节详情



注: 图中*标记为重点检验项。

5	DS60. 5-1a	接触脚	4	黄铜		镀银	
4	DS60. 4-1	底座	1	PA		黑色	
3	DS60. 3	接触弹片	1	磷铜		镀银	
2	DS60. 2	手柄	1	PA		黑色	
1	DS60. 1	盖子	1	不锈钢			
序号	代号	名称	数量	材料	单件重量	总计重量	备注

8										
7										
6										
5										
4	CONTACT	SUS	1	Ag CLAD						
3	CASE	PPA/BRASS SRTIP	1	BLACK/Ag PLATED						
2	COVER	STEEL STRIP	1	Ni PLATED						
1	KNOB	PPA	1	BLACK						
NO.	PARTS	MATERIALS	Q'TY	FINISH	TOLERANCE UNLESS SPECIFIED					
					WITHIN 1.5mm : $\pm 0.1mm$	A	2012-9-25	初版		ZENQ. CHEN
					OVER 1.5mm : $\pm 0.2mm$	ISSUE	DATE	DESCRIPTIONS OF REVISION		APPD.
					TITLE : Detector Switch		UNIT : mm	DRWG NO.: XB-TM-VT-4065M		
					MODEL: XB-TM-VT-4065M		SCALE: 5:1	DWN.	JUN. YANG	2012-9-25
					东莞市溪榜电子有限公司		CHK'D	DONG. PANG		2012-9-25
					DONG GUAN XI BANG ELECTRONI CS CO., LTD.		APPD.	ZENQ. CHEN		2012-9-25



东莞市溪榜电子有限公司
DONG GUAN XI BANG ELECTRONI CS CO., LTD.