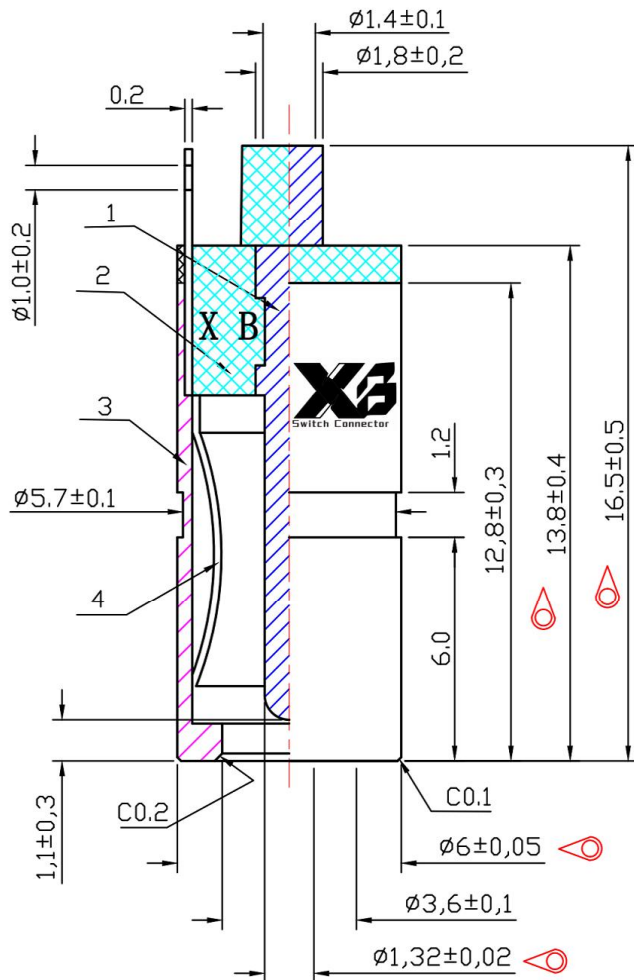


CAD FILE:

3.5*1.35母座6.0边半胶半焊片
有孔打点式

ROHS

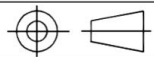


技术要求: (EIAJ RC5320A)

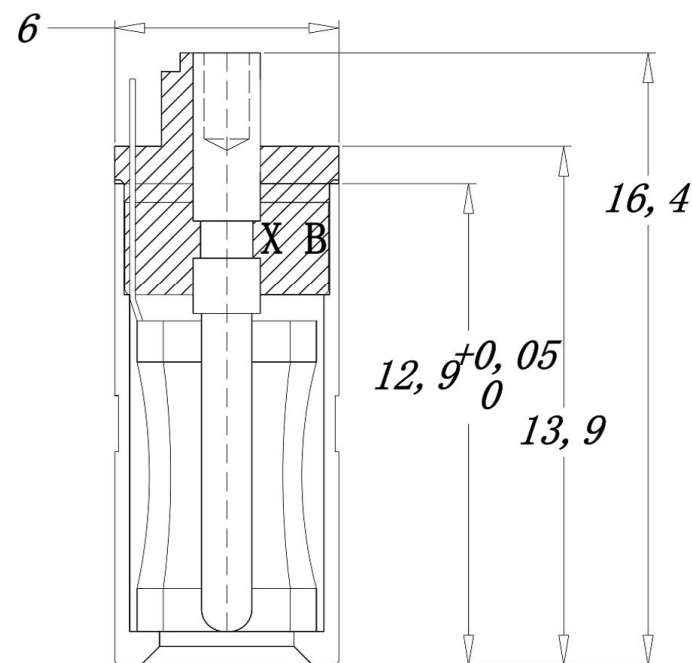
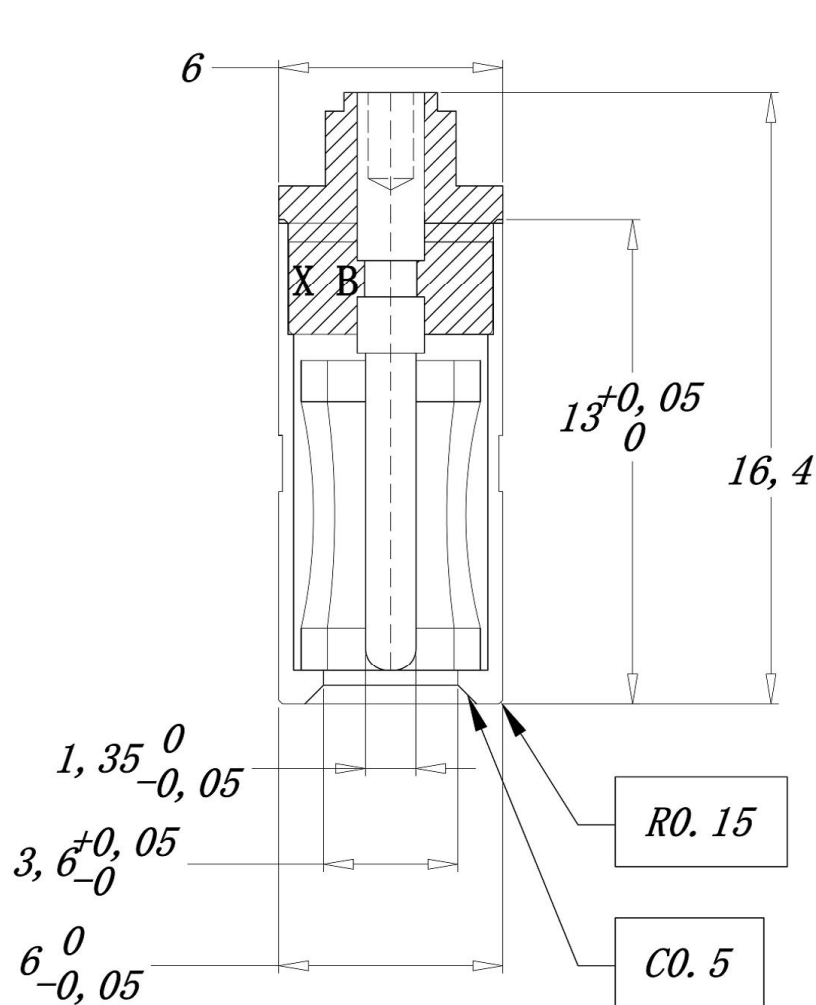
- 外观: 铜管端面无刮伤、凹点、露铜、无电镀不良; 绝缘胶需注胶饱满、无披锋、缩水、杂色等不良。
- 电气性能: a. 接触电阻: 与公头测试30mΩ以下; b. 绝缘阻抗测试: DC500V, 100MΩ 无异状; c. 耐电压测试: AC500V, 漏电流0.5mA, 1分钟无异状; d. 额定电压和电流: (RATED VOLTAGE/CURRENT) DC10.5V 2A。
- 机械性能: a. 用测试公头测试插拔力: 插入力0.7-4.0KGf之间; b. 寿命试验: 和母座插拔5000次, 拔出力大于0.2KGf。
- 盐雾试验: 正常试验条件能过48小时, 盐水浓度5%。
- 工作温度: -20℃~45℃。

4	内铜圈	43-485147-03-N	磷铜C5191	镀镍2-3UM	1
3	铜管	61-600128-03-N	黄铜C3604	镀镍2-3UM	1
2	绝缘体	111-005	PBT+15%GF	黑色	UL 94V-0
1	铜针	32-131154-02-N	黄铜C3604	镀镍2-3UM	1
项目	零件名称	料号	材料	处理	数量

8									
7									
6									
5									
4	CONTACT	SUS	1	Ag CLAD					
3	CASE	PPA/BRASS SRTIP	1	BLACK/Ag PLATED					
2	COVER	STEEL STRIP	1	Ni PLATED					
1	KNOB	PPA	1	BLACK					
NO.	PARTS	MATERIALS	Q'TY	FINISH					
					TOLERANCE UNLESS SPECIFIED				
					WITHIN 1.5mm : ±0.1mm	A	2012-9-25	初版	
					OVER 1.5mm : ±0.2mm	ISSUE	DATE	DESCRIPTIONS OF REVISION	
					TITLE : DC Power Plug		UNIT : mm	DRWG NO.: XB-DC-35030K	
					MODEL: XB-DC-35030K		SCALE: 5:1	DWN.	JUN. YANG 2012-9-25
					东莞市溪榜电子有限公司		CHK'D	DONG. PANG 2012-9-25	
					DONG GUAN XI BANG ELECTRONICS CO., LTD.		APPD.	ZENQ. CHEN 2012-9-25	



CAD FILE:

ROHS

符合ROHS标准

- 1、耐电压:AC500V,1分钟。
- 2、绝缘抵抗:DC500,100MΩ 以上。
- 3、接触抵抗:100MA,30MΩ 以下。
- 4、表面处理:镀镍

4	绝缘体	PBT加纤25%		黑	
3	第一段中管	黄铜	镀镍		J35-03
2	弹片	磷铜	镀镍		J35-02
1	PIN	黄铜	镀镍		J35-01
项目	零件名称	材质	处理	颜色	零件料号

8									
7									
6									
5									
4	CONTACT	SUS	1	Ag CLAD					
3	CASE	PPA/BRASS SRTIP	1	BLACK/Ag PLATED					
2	COVER	STEEL STRIP	1	Ni PLATED					
1	KNOB	PPA	1	BLACK					
NO.	PARTS	MATERIALS	Q'TY	FINISH					
					TOLERANCE UNLESS SPECIFIED				
					WITHIN 1.5mm : ±0.1mm	A	2012-9-25	初版	
					OVER 1.5mm : ±0.2mm	ISSUE	DATE	DESCRIPTIONS OF REVISION	
					TITLE : DC Power Plug		UNIT : mm	DRWG NO.: XB-DC-35030K	
					MODEL: XB-DC-35030K		SCALE: 5:1	DWN.	JUN. YANG
					DONG GUAN XI BANG ELECTRONICS CO., LTD.		APPD.	ZENQ. CHEN	2012-9-25
					东莞市溪榜电子有限公司		CHK'D	DONG. PANG	2012-9-25
					Switch Connector		APPD.	ZENQ. CHEN	2012-9-25