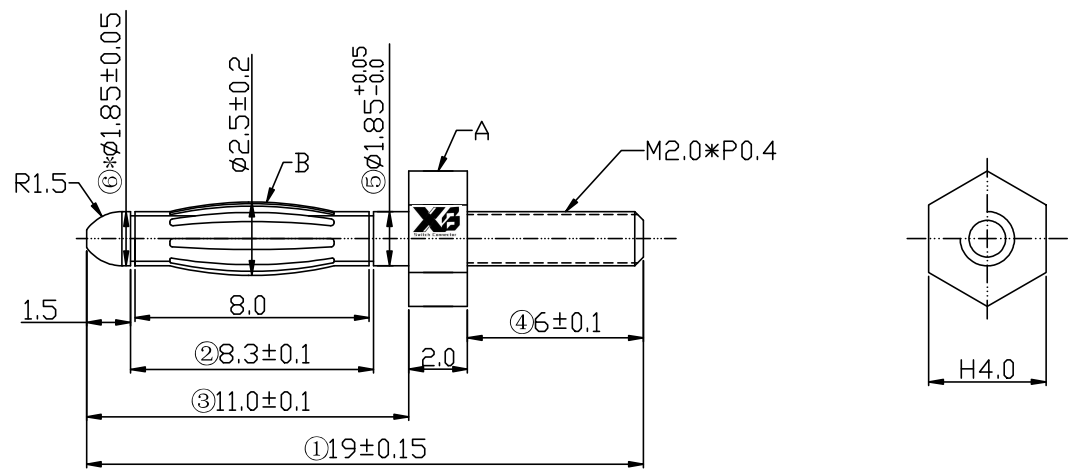


REV.	标记 MARK	变更内容 CHANGE NOTICE	设变者 CHANGER	日期 DATE



说明:

- 按图物料组装，标记*记号为重点管控尺寸，各尺寸符合图面要求。
- 电镀表面光亮，无氧化、脱皮等不良



品名规格 PRODUCT NAME	2.0公头H4*19 M2.0 镀金		
物料编号 PRODUCT NO.	XB-BP2412-A 2.0公头H4-19 M2.0		
工程图号 DRAWING NO.			
电脑档号 FILE NO.	XB-BP2412-A	版本 REVISION	V/0
图纸 SIZE	A4	比例 SCALE	/
单位 UNIT:MM [inch]	SHEET 3 OF 4		

材料 MATERIAL	C3604 H4.0	重量 WEIGHT	0.8g	表面颜色 FINISH	镀金 1u"
制图 DRAWER	Gao. Peng	日期 DATE	2019. 12. 26	包装要求 PACKAGE WAY	散装
审核 CHECKED	He. Long. Fei	日期 DATE	2019. 12. 26	客户料号 CUSTOMER P/N.	
核准 APPROVED	Pang. Dong	日期 DATE		客户代号 CUSTOMER NO.	

C					
B		2.0弹片2.5*8	Be copper	1PCS	镀金
A	BP2131-A2	2.0公头主体H4*19.5	C3604	1PCS	镀金
序号 NO.	材料编号 MATERIAL NO.	规格描述 PRODUCT NAME	材料 MATERIAL	数量 QUANTITY	表面颜色 FINISH