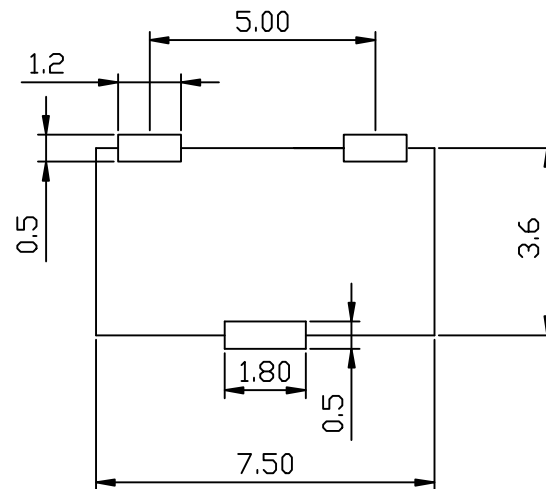
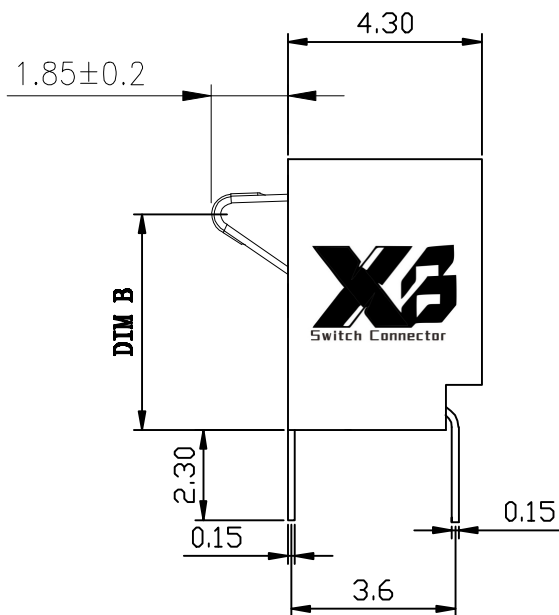
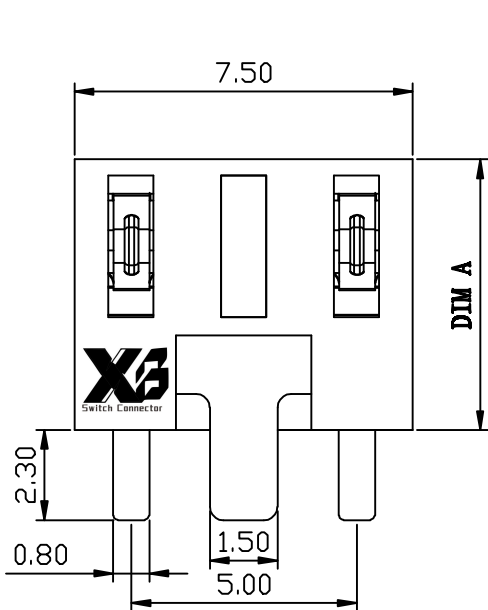
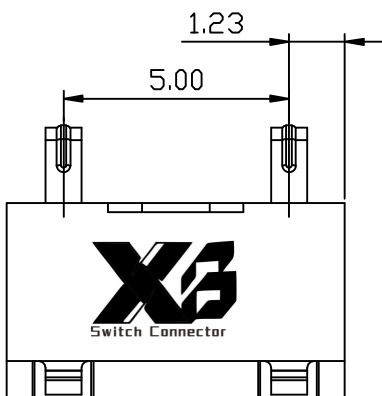


ROHS



RECOMMENDED PCB LAYOUT

TOP VIEW (.XX±0.05)



性能:

额定电流: 2.0A

额定电压: 12V

耐电压: 500V

接触电阻: 30mΩ max

绝缘电阻: 500MΩ

工作温度: -40℃~+85℃

塑件(材质): LCP

接触点(材质): 磷铜, 镀金

PART NO.	H=?	DIM A	DIM B
BC-75-2P540C	5.4	5.4	3.8
BC-75-2P600C	6.0	6.0	4.4
BC-75-2P700C	7.0	7.0	5.4
BC-75-2P800C	8.0	8.0	6.4

版本REV.	更新标记REVISION	日期DATE

绘制DRAWN	彭育春
设计DES'D	付坚强
审核CHK'D	叶泽奇
批准APPV'D	张志敬

未注公差 TOLERANCE	
X. ±0.35	X* ±4°
XX ±0.05	X.X' ±3'
X.XX ±0.15	X.XX ±2'
X.XXX ±0.05	X.XXX ±1'
视图方法 PROJECTION	
比例SCALE:	3:1

XB 东莞市溪榜电子有限公司
Switch Connector DONG GUAN XI BANG ELECTRONICS CO., LTD

品名ARTICLE: **弹片电池座连接器**
Bullet Batteryholderconnector

图号MODEL: **BC-75-2P插件** A4

单位UNIT: mm 页码SHEET: 共1页 第1页